

ГОСТ 32694-2014

МЕЖГОСУДАРСТВЕННЫЙ СТАНДАРТ

ПОДКЛАДКИ КОСТЫЛЬНОГО СКРЕПЛЕНИЯ ЖЕЛЕЗНОДОРОЖНОГО ПУТИ

ТЕХНИЧЕСКИЕ УСЛОВИЯ

PLATES FOR SPIKE FASTENING OF RAILWAY. SPECIFICATIONS

МКС 45.080

Дата введения 2015-03-01

ПРЕДИСЛОВИЕ

Цели, основные принципы и общие правила проведения работ по межгосударственной стандартизации установлены ГОСТ 1.0 "Межгосударственная система стандартизации. Основные положения" и ГОСТ 1.2 "Межгосударственная система стандартизации. Стандарты межгосударственные, правила и рекомендации по межгосударственной стандартизации. Правила разработки, принятия, обновления и отмены"

Сведения о стандарте

1 РАЗРАБОТАН Открытым акционерным обществом "Научно-исследовательский институт железнодорожного транспорта" (ОАО "ВНИИЖТ")

2 ВНЕСЕН Федеральным агентством по техническому регулированию и метрологии

3 ПРИНЯТ Межгосударственным советом по стандартизации, метрологии и сертификации (протокол от 25 июня 2014 г. N 45)

За принятие проголосовали:

Краткое наименование страны по МК (ИСО 3166) 004-97	Код страны по МК (ИСО 3166) 004-97	Сокращенное наименование национального органа по стандартизации
Армения	AM	Минэкономки Республики Армения
Беларусь	BY	Госстандарт Республики Беларусь
Казахстан	KZ	Госстандарт Республики Казахстан
Киргизия	KG	Кыргызстандарт
Россия	RU	Росстандарт
Таджикистан	TJ	Таджикстандарт
Украина	UA	Минэкономразвития Украины

4 Приказом Федерального агентства по техническому регулированию и метрологии от 22 августа 2014 г. N 930-ст межгосударственный стандарт ГОСТ 32694-2014 введен в действие в качестве национального стандарта Российской Федерации с 01 марта 2015 г.

5 Настоящий стандарт может быть применен на добровольной основе для соблюдения требований технического регламента "О безопасности инфраструктуры железнодорожного транспорта"

6 ВЗАМЕН ГОСТ 3280-84, ГОСТ 7056-77, ГОСТ 8194-75, ГОСТ 12135-75

7 ПЕРЕИЗДАНИЕ. Сентябрь 2019 г.

Информация о введении в действие (прекращении действия) настоящего стандарта и изменений к нему на территории указанных выше государств публикуется в указателях национальных стандартов, издаваемых в этих государствах, а также в сети Интернет на сайтах соответствующих национальных органов по стандартизации.

В случае пересмотра, изменения или отмены настоящего стандарта соответствующая информация будет опубликована на официальном интернет-сайте Межгосударственного совета по стандартизации, метрологии и сертификации в каталоге "Межгосударственные стандарты"

1 ОБЛАСТЬ ПРИМЕНЕНИЯ

Настоящий стандарт распространяется на подкладки костыльного скрепления железнодорожного пути (далее - подкладки), предназначенные для эксплуатации на железнодорожных путях общего пользования и необщего пользования шириной колеи 1520 мм, и устанавливает технические требования к ним.

2 НОРМАТИВНЫЕ ССЫЛКИ

В настоящем стандарте использованы нормативные ссылки на следующие межгосударственные стандарты:

ГОСТ 2.601 Единая система конструкторской документации. Эксплуатационные документы

ГОСТ 12.3.009 Система стандартов безопасности труда. Работы погрузочно-разгрузочные. Общие требования безопасности

ГОСТ 12.3.020 Система стандартов безопасности труда. Процессы перемещения грузов на предприятиях. Общие требования безопасности

ГОСТ 12.3.028 Система стандартов безопасности труда. Процессы обработки абразивным и эльборовым инструментом. Требования безопасности¹⁾

¹⁾ В Российской Федерации действуют ГОСТ Р 52588-2011, ГОСТ 32406-2013.

ГОСТ 166 (ИСО 3599-76) Штангенциркули. Технические условия

ГОСТ 380 Сталь углеродистая обыкновенного качества. Марки

ГОСТ 535 Прокат сортовой и фасонный из стали углеродистой обыкновенного качества. Общие технические условия

ГОСТ 3749 Угольники поверочные 90°. Технические условия

ГОСТ 6631 Эмали марок НЦ-132. Технические условия

ГОСТ 8026 Линейки поверочные. Технические условия

ГОСТ 14019 (ИСО 7438:1985) Материалы металлические. Метод испытания на изгиб

ГОСТ 18321-73 Статистический контроль качества. Методы случайного отбора выборок штучной продукции

Примечание - При пользовании настоящим стандартом целесообразно проверить действие ссылочных стандартов и классификаторов на официальном интернет-сайте Межгосударственного совета по стандартизации, метрологии и сертификации (www.easc.by) или по указателям национальных стандартов, издаваемым в государствах, указанных в предисловии, или на официальных сайтах соответствующих национальных органов по стандартизации. Если на документ дана недатированная ссылка, то следует использовать документ, действующий на текущий момент, с учетом

всех внесенных в него изменений. Если заменен ссылочный документ, на который дана датированная ссылка, то следует использовать указанную версию этого документа. Если после принятия настоящего стандарта в ссылочный документ, на который дана датированная ссылка, внесено изменение, затрагивающее положение, на которое дана ссылка, то это положение применяется без учета данного изменения. Если документ отменен без замены, то положение, в котором дана ссылка на него, применяется в части, не затрагивающей эту ссылку.

3 ТЕРМИНЫ И ОПРЕДЕЛЕНИЯ

В настоящем стандарте применены следующие термины с соответствующими определениями:

3.1 подкладка костыльного скрепления: Стальное изделие, являющееся деталью промежуточного рельсового скрепления и предназначенное для закрепления рельса на опоре.

3.2 подошва рельса: Элемент рельса, расположенный ниже его шейки и в процессе работы опирающийся на рельсовые опоры.

3.3 владелец инфраструктуры: Юридическое лицо или индивидуальный предприниматель, имеющие инфраструктуру на праве собственности или на ином праве и оказывающие услуги по ее использованию на основании соответствующих лицензии и договора.

3.4 минимально допустимые требования безопасности: Совокупность геометрических показателей подкладки, имеющих количественную оценку и обеспечивающих беспрепятственный монтаж узла скрепления.

4 КЛАССИФИКАЦИЯ ПОДКЛАДОК ПО ТИПАМ И ОСНОВНЫЕ ПАРАМЕТРЫ

4.1 Буквы и цифры в наименовании типа подкладки указывают на область ее применения:

Д	подкладки для деревянных шпал;
Н	несимметричные подкладки для кривых участков пути;
С	подкладки для стрелочных переводов;
6	число отверстий для костылей.

Подкладки типа Д и ДН6 применяют в рельсовых скреплениях на деревянных шпалах и брусках и обеспечивают наклон рельсовых нитей внутрь колеи. Подкладки типа СД применяют в конструкциях железнодорожного пути, где не предусмотрен наклон рельсовых нитей. Подкладки типа ДН применяют на кривых участках железнодорожного пути.

4.2 Подкладки с индексом "65", например Д65, применяют для рельсов Р65 и Р75. Подкладки с индексом "50", например Д50, СД50 применяют для рельсов Р50.

4.3 Конструкция и основные размеры подкладок Д65, ДН6-65, СД65, Д50 и СД50 представлены на рисунках 1-5, соответственно.

Примечание - Рисунки 1-5 не могут быть использованы в качестве чертежей.

Площадь поперечного сечения и масса подкладок указаны в таблице А.1 (приложение А).

Размеры, на которые не установлены предельные отклонения в готовых подкладках, не контролируются, но должны обеспечиваться технологией. В случае их проверки предельные отклонения не должны превышать ± 1 мм.

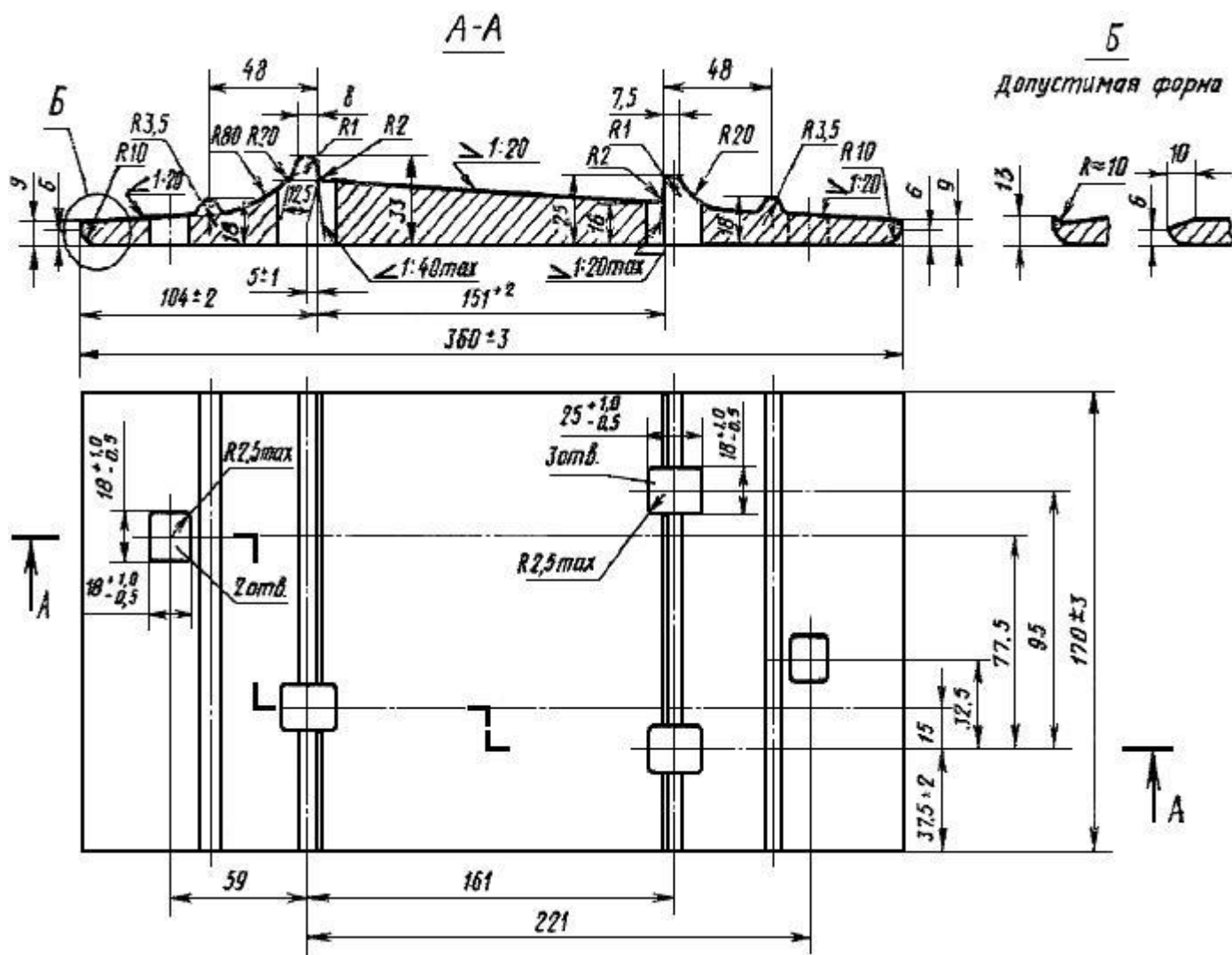


Рисунок 1 - Подкладка Д65 костыльного скрепления к железнодорожным рельсам Р65 и Р75

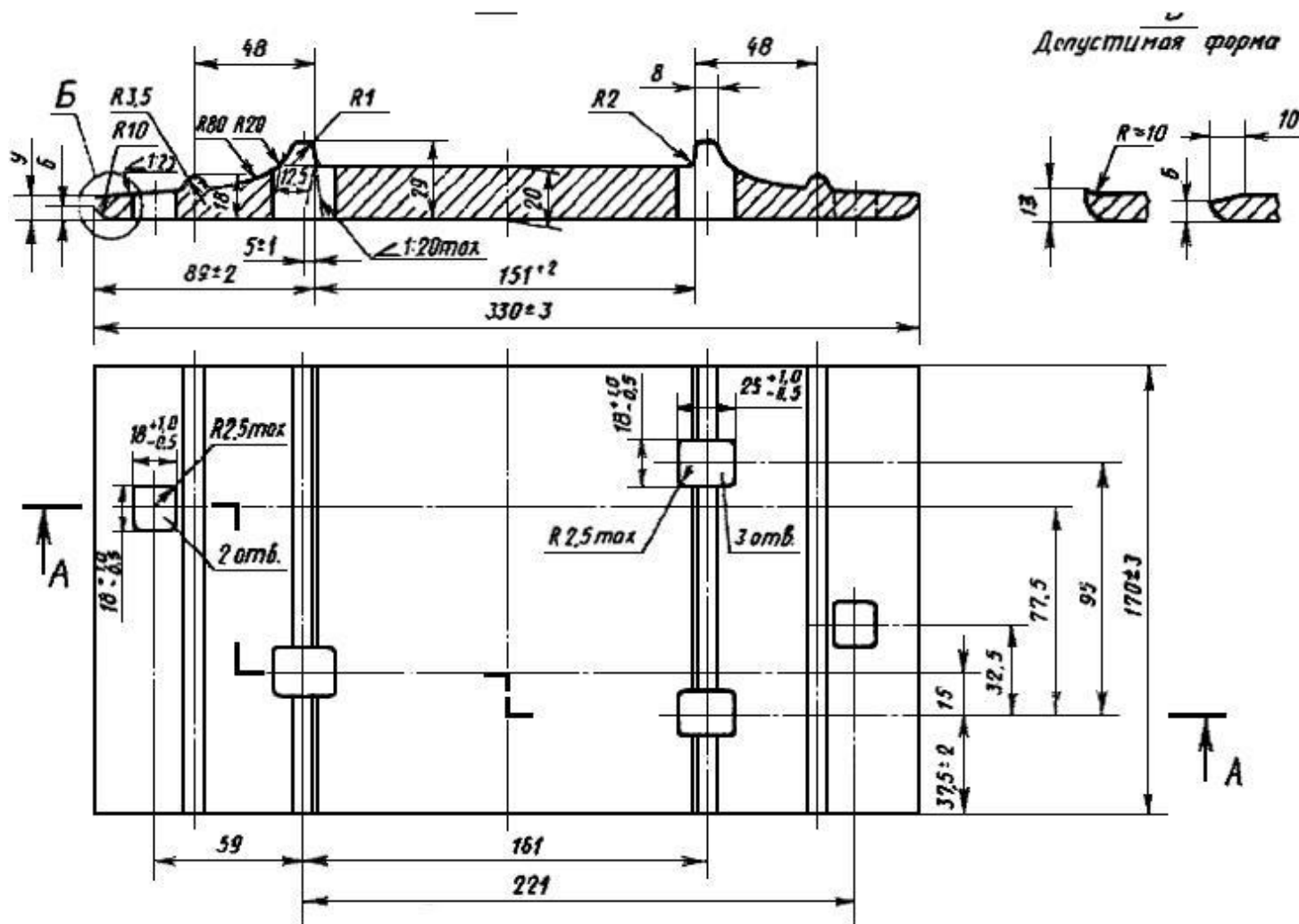


Рисунок 3 - Подкладка костыльного скрепления СД65 к железнодорожным рельсам типов Р65 и Р75

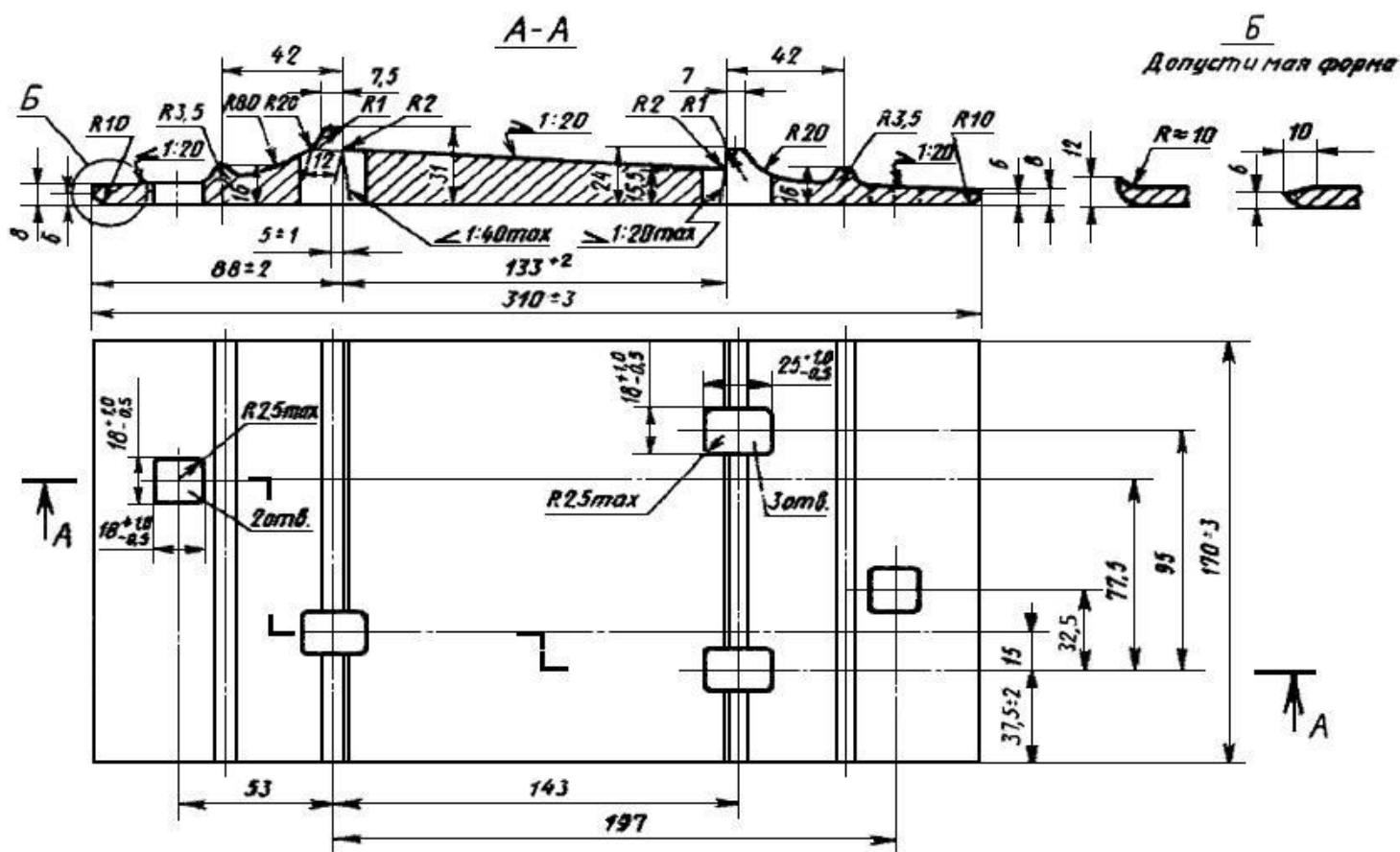


Рисунок 4 - Подкладка костыльного скрепления Д50 к железнодорожным рельсам типа Р50

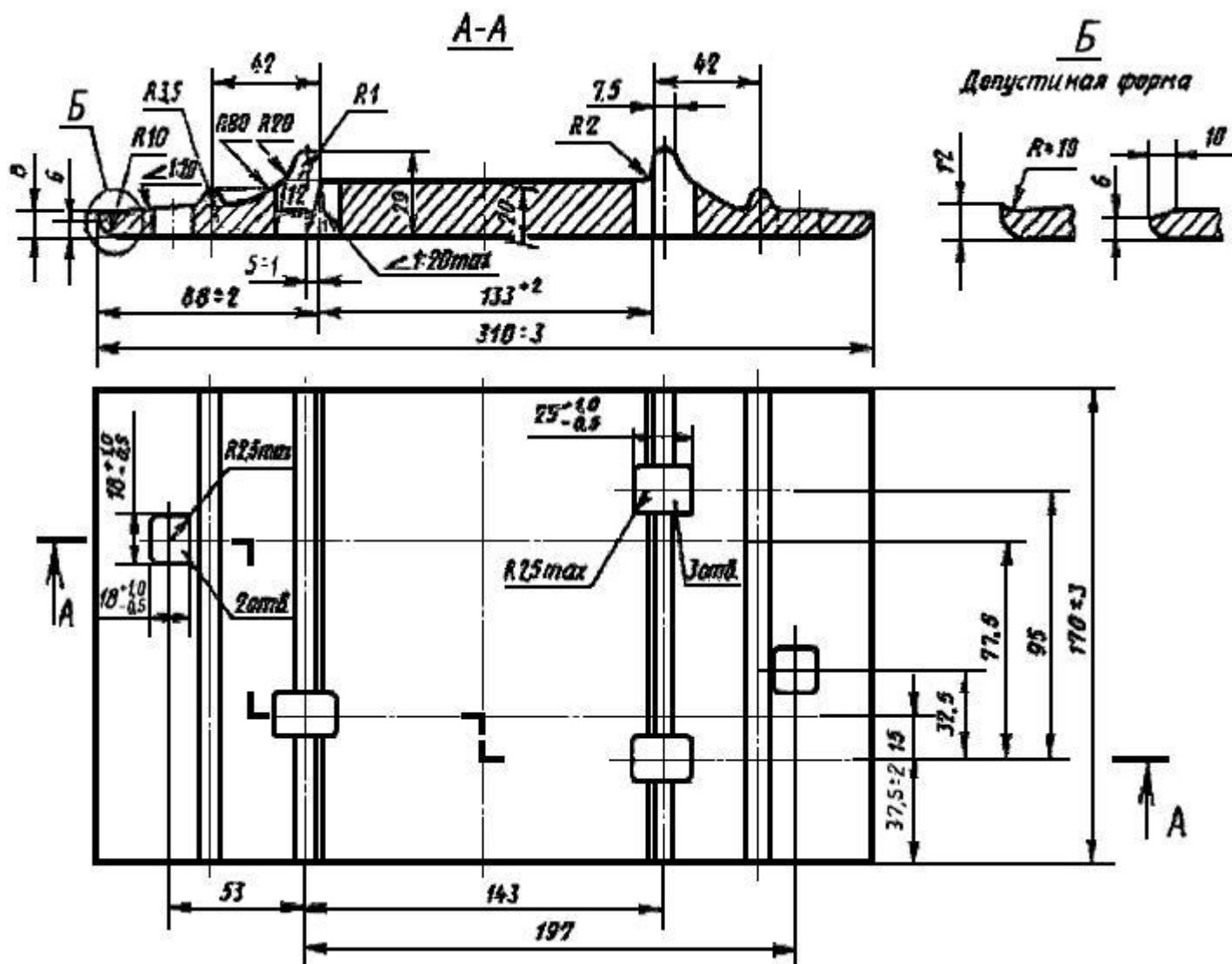


Рисунок 5 - Подкладка костыльного скрепления СД50 к железнодорожным рельсам типа Р50

5 ТЕХНИЧЕСКИЕ ТРЕБОВАНИЯ

5.1 Основные показатели

5.1.1 Основные конструктивные показатели подкладок костыльного скрепления представлены в таблице 1. Таблица 1 - Основные конструктивные показатели

Наименование основного показателя	Значение основного показателя подкладки типа				
	Д65	ДН6-65	СД65	Д50	СД50
1 Геометрические размеры:					
1.1 Длина*	360±3	380	330±3	310±3	310±3
1.2 Ширина*	170±3	185±3	170±3	170±3	170±3
1.3 Размер подрельсовой площадки*	151 ^{+2,0}	151 ^{+2,0}	151 ^{+2,0}	133 ^{+2,0}	133 ^{+2,0}
2 Размер отверстий*:					
2.1 второе отверстие:					
длина	18 ⁺¹ _{-0,5}	18 ⁺¹ _{-0,5}	18 ⁺¹ _{-0,5}	18 ⁺¹ _{-0,5}	18 ⁺¹ _{-0,5}
ширина					

	$18_{-0,5}^{+1}$	$18_{-0,5}^{+1}$	$18_{-0,5}^{+1}$	$18_{-0,5}^{+1}$	$18_{-0,5}^{+1}$
2.2 третье отверстие: длина	$25_{-0,5}^{+1}$	-	$25_{-0,5}^{+1}$	$25_{-0,5}^{+1}$	$25_{-0,5}^{+1}$
ширина	$18_{-0,5}^{+1}$	-	$18_{-0,5}^{+1}$	$18_{-0,5}^{+1}$	$18_{-0,5}^{+1}$
2.3 четвертое отверстие: длина	-	$25_{-0,5}^{+1}$	-	-	-
ширина	-	$18_{-0,5}^{+1}$	-	-	-
3 Расстояние до центра отверстия под рельсовый костыль от торца подкладки:					
3.1 первого отверстия	$37,5\pm 2,0$	$37,5\pm 2,0$	$37,5\pm 2,0$	$37,5\pm 2,0$	$37,5\pm 2,0$
3.2 второго отверстия	$52,5\pm 2,0$	$45,0\pm 2,0$	$52,5\pm 2,0$	$52,5\pm 2,0$	$52,5\pm 2,0$
3.3 третьего отверстия	$132,5\pm 2,0$	$147,5\pm 2,0$	$132,5\pm 2,0$	$132,5\pm 2,0$	$132,5\pm 2,0$
4 Предельные отклонения по толщине подкладки	$\pm 1,0$	$\pm 1,0$	$\pm 1,0$	$\pm 1,0$	$\pm 1,0$
5 Предельные отклонения между осями отверстий	$\pm 0,5$	$\pm 0,5$	$\pm 0,5$	$\pm 0,5$	$\pm 0,5$
* Размеры, необходимые для обеспечения минимально допустимых требований безопасности.					

5.1.2 Допустимые отклонения от геометрических размеров подкладок указаны в таблице 2.

Таблица 2 - Допустимые отклонения от номинальных значений геометрических параметров

Наименование показателя		В миллиметрах	
		нормальная	повышенная
Продольная и поперечная выпуклость поверхности прилегания к подошве рельса, не более		0,5	0,4
Продольная и поперечная выпуклость и вогнутость прилегания подкладок к шпале, не более		1,5	1,2
Вогнутость поверхности прилегания подкладок к подошве рельса		Не допускается	Не допускается
Отклонение от перпендикулярности торцов подкладок	в вертикальной плоскости, не более	3,0	2,5
	в горизонтальной плоскости, не более	5,0	3,0

5.1.3 Допустимые дефекты внешнего вида подкладок в зависимости от степени точности указаны в таблице 3.

5.1.4 Подкладки не должны иметь следов заварки или заделки дефектов (исправление дефектов заваркой или заделкой не допускается).

5.1.5 На поверхностях торцов подкладок и крепежных отверстий не должно быть расслоений.

5.1.6 Подкладки должны выдерживать испытание на изгиб под углом 45° без излома, трещин и надрывов. Таблица 3 - Допустимые дефекты внешнего вида

Наименование дефекта	В миллиметрах	
	нормальная	повышенная

Раскатанные загрязнения, пузыри, закаты, риски, ряби, рванины, отпечатки и плены	на поверхности прилегания подкладки к подошве рельса и шпале, на участке между ребордами, не более	0,5	0,4
	на боковых кромках, не более	3,0	1,5
	на остальных поверхностях, не более	1,0	1,0
Заусенцы по периметру крепежных отверстий и на торцах со стороны прилегания подкладки к шпале, не более		1,0	0,5
Местный изгиб концов на участке от дополнительных квадратных отверстий до краев подкладки на расстоянии не менее 20 мм от торцов подкладки, не более		1,5	1,0
Примечание - Наличие отпечатков от ножей и матриц в готовой подкладке не является браковочным признаком.			

5.2 Требования к материалам

5.2.1 Подкладки изготавливают из полос, прокатанных из стали марок Ст4пс, Ст4кп, Ст4сп по ГОСТ 380, категорий 2 и 3 по ГОСТ 535.

5.2.2 Допускается изготавливать подкладки из полос, прокатанных из стали марок Ст3пс, Ст3кп, Ст3сп, Ст5 с массовой долей углерода не менее 0,18% (при этом суммарное количество 3/4 углерода и 1/4 марганца должно составлять не менее 0,28%).

5.2.3 Доля химических элементов в составе стали не должна превышать, %:

0,18-0,37	углерода;
0,40-0,80	марганца;
не более 0,3	кремния;
не более 0,04	фосфора;
не более 0,05	серы.

5.3 Требования безопасности и надежности

5.3.1 Общие требования безопасности при работе с подкладками - в соответствии с ГОСТ 12.3.009; ГОСТ 12.3.020; ГОСТ 12.3.028¹⁾.

¹⁾ В Российской Федерации действует ГОСТ Р 52588-2011, ГОСТ 32406-2013.

5.3.2 Удельный (на 100 млн т брутто) выход из строя подкладок в эксплуатации - не более 2,5%.

5.3.3 Назначенный срок службы, по истечении которого подкладки считаются непригодными для использования по назначению и подлежат замене, составляет 15 лет.

5.4 Маркировка

5.4.1 На каждой подкладочной полосе, на наружной стороне одной из полок, должен быть выкатан выпуклыми буквами или цифрами товарный знак или условное обозначение предприятия - изготовителя полосы.

5.4.2 На один из торцов подкладок, соответствующих второму сорту, должна быть нанесена полоса красной эмалью марки НЦ-132К по ГОСТ 6631. Допускается применение других красок и эмалей с характеристиками,

обеспечивающими показатели не ниже установленных ГОСТ 6631.

5.4.3 На две подкладки каждой принятой партии навешивают металлические ярлыки, на которых выштамповывают:

- единый знак обращения продукции на рынке;
- товарный знак или условное обозначение предприятия-изготовителя;
- год и месяц изготовления подкладок;
- марку стали или ее условное обозначение;
- тип подкладок и сорт;
- номер партии;
- число подкладок в штуках или массу подкладок в тоннах;
- клеймо отдела технического контроля (ОТК) предприятия-изготовителя.

На ярлыке допускается нанесение приемочного клейма представителя владельца инфраструктуры, если это предусмотрено договором.

Ярлыки должны быть привязаны проволокой к двум подкладкам каждой принятой партии.

5.5 Упаковка

Подкладки отгружают заказчику партиями без упаковки.

6 ПРАВИЛА ПРИЕМКИ

6.1 Для проверки соответствия подкладок требованиям настоящего стандарта проводят приемо-сдаточные испытания.

Подкладки, принятые ОТК предприятия-изготовителя, предъявляют для приемочного контроля представителю заказчика по требованию. Приемку проводят по результатам приемо-сдаточных испытаний. Результаты приемки подкладок хранят на предприятии-изготовителе не менее трех лет с момента их изготовления или с момента проведения приемки.

6.2 При приемо-сдаточных испытаниях проверяют:

- основные размеры и дефекты внешнего вида [см. 5.1.1 (таблица 1) и 5.1.3 (таблица 3) соответственно];
- вогнутость и выпуклость поверхности прилегания подкладок к подошве рельса и шпале [см. 5.1.2 (таблица 2)];
- наличие или отсутствие следов исправления дефектов заваркой или заделкой (см. 5.1.4);
- отсутствие расслоений на поверхностях торцов подкладок и крепежных отверстий (см. 5.1.5);
- на изгиб (см. 5.1.6);
- отклонение от перпендикулярности торцов подкладок (см. 5.1.2, таблица 2);
- химический состав и марку стали (см. 5.2.1-5.2.3);
- маркировку (см. 5.4.1-5.4.3).

6.3 Удельный выход из строя подкладок в эксплуатации (см. 5.3.2) определяют по результатам эксплуатационных испытаний при постановке на производство.

6.4 Подкладки, соответствующие требованиям 5.1.1-5.1.6, относят к первому сорту.

6.5 Ко второму сорту относят подкладки хотя бы с одним из следующих отклонений от требований настоящего стандарта:

- по содержанию углерода - до минус 0,03%;
- по содержанию фосфора - до плюс 0,015%;
- по размерам с предельными отклонениями, превышающими не более чем вдвое (за исключением расстояния между ребордами) предельные отклонения, указанные в 5.1.1;
- по выпуклости и вогнутости плоскостей прилегания подкладок к подошве рельса и шпале, по отклонению от перпендикулярности торцов и поверхностным дефектам - не более чем вдвое по сравнению с нормами, установленными в таблицах 2 и 3;
- по углу изгиба при испытаниях на изгиб - до 15° менее установленного в 5.1.6;
- по расслоениям металла в торцах (см. 5.1.5) - длиной не более 20 мм;
- по расстояниям между внутренними гранями реборд [см. 5.1.3 (таблица 3)], превышающим не более чем на 0,2 мм максимально допустимые значения для подкладок данного типа.

6.6 Подкладки предъявляют к приемке партиями. Партия должна состоять из подкладок одного типа, одной плавки в количестве от 500 до 3000 шт., при этом остаток менее 500 шт. следует присоединять к одной из партий данной плавки.

6.7 При приемо-сдаточных испытаниях от партии отбирают не менее 1% подкладок методом "вслепую" (методом наибольшей объективности) по ГОСТ 18321-73 (пункт 3.4) для проверки внешнего вида, качества поверхности и размеров (см. 5.1.1, 5.1.3-5.1.5), не менее 3% - для контроля вогнутости и выпуклости поверхности прилегания подкладок к подошве рельса и шпале (см. 5.1.2), а также одну подкладку для испытания на изгиб (см. 5.1.6).

6.8 При обнаружении в выборке хотя бы одной подкладки с вогнутостью поверхности прилегания к подошве рельса или дефектами, превышающими установленные в таблицах 2 и 3 нормы, или отклонениями по размерам не менее чем в двух подкладках, или при отрицательных результатах испытаний на изгиб проводят повторные испытания удвоенного числа подкладок.

Если при повторной проверке будут обнаружены отклонения в размерах или отрицательные результаты испытания на изгиб на одной подкладке, все подкладки такой партии не принимают.

Допускается такую партию подвергнуть пересортировке и предъявить ее к приемке вновь.

Если отклонения, обнаруженные в партии подкладок, превышают нормы, установленные для второго сорта, такую партию подкладок бракуют (заливают известью для идентификации бракованных подкладок).

6.9 При положительных результатах приемо-сдаточных испытаний составляют паспорт по ГОСТ 2.601, в котором должны быть указаны:

- наименование предприятия-изготовителя и его адрес;
- тип, сорт подкладок и степень точности;
- обозначение стандарта, по которому изготовлены и приняты подкладки;
- номера партии, вагона и дата отгрузки;
- число подкладок в штуках или масса подкладок в тоннах;

- номер заказа, адрес и наименование получателя.

По соглашению между заказчиком и изготовителем в паспорт могут быть внесены дополнительные сведения.

6.10 Отбор подкладок для испытаний в целях подтверждения соответствия требованиям технических регламентов по 5.1.1-5.1.6 осуществляют методом "вслепую" (методом наибольшей объективности) по ГОСТ 18321-73 (пункт 3.4) из партии, прошедшей приемо-сдаточные испытания в количестве, указанном в 6.7.

6.11 Отбор подкладок для испытаний по 5.3.2 осуществляют методом "вслепую" (методом наибольшей объективности) по ГОСТ 18321-73 (пункт 3.4) из партии, прошедшей приемо-сдаточные испытания в количестве 100 шт.

6.12 Химический состав стали по 5.2.3 контролируют по результатам анализа ковшовой пробы, приведенной в паспорте плавки.

6.13 Подкладки считают выдержавшими испытания, если по всем показателям получены положительные результаты испытаний.

7 МЕТОДЫ КОНТРОЛЯ

7.1 Размеры, вогнутость и выпуклость подкладок (см. 5.1.1, 5.1.2) следует проверять с помощью шаблонов, изготовленных и аттестованных предприятием-изготовителем и/или с помощью штангенциркуля типа II по ГОСТ 166 и линейками типа ШД длиной 630 и 1000 мм по ГОСТ 8026.

Поверхностные дефекты (см. 5.1.3) контролируют при помощи штангенциркуля типа II по ГОСТ 166.

Визуальный контроль внешнего вида подкладки (см. 5.1.4, 5.1.5) проводят без применения увеличительных приборов.

7.2 Контроль межцентровых расстояний костыльных отверстий по 5.1.1 (таблица 1) проводят специальными шаблонами, изготовленными и аттестованными предприятием-изготовителем, с соответствующим каждому типу подкладок расположением отверстий.

7.3 Испытания подкладок на изгиб (см. 5.1.6) - по ГОСТ 14019.

При испытании на изгиб подкладку кладут нижней поверхностью на приспособление V-образной формы или на роликовые опоры и изгибают на угол 45° (внешний) с помощью оправки радиусом 10 мм. Угол между наклонными плоскостями приспособления должен быть 135°.

Допускается перед испытанием абразивная обработка кромок подкладок.

7.4 Отклонение от перпендикулярности торцов подкладок [см. 5.1.2 (таблица 2)] проверяют поверочным угольником УП 160x100, класс точности 1-2 (по ГОСТ 3749).

7.5 Маркировку подкладок (см. 5.4.1-5.4.3) проверяют визуальным осмотром.

7.6 Марку стали и химический состав стали (см. 5.2.1-5.2.3) контролируют по результатам анализа ковшовой пробы, приведенной в паспорте плавки.

7.7 Определение удельного выхода из строя подкладок по 5.3.2 проводят на испытательном полигоне. На опытном участке протяженностью 25 м укладывают 100 шт. подкладок, которые испытывают в условиях, близких к условиям эксплуатации, до наработки не менее 100 млн т брутто. Результаты испытаний считают положительными, если удельный выход из строя подкладок составил не более 2,5%.

8 ТРАНСПОРТИРОВАНИЕ И ХРАНЕНИЕ

8.1 Транспортирование подкладок может быть произведено всеми видами транспорта при соблюдении правил перевозки грузов, применяемых на соответствующих видах транспорта.

8.2 Подкладки следует хранить на открытом воздухе в отведенных для хранения местах. Место хранения должно быть защищено от попадания агрессивных жидкостей.

9 УКАЗАНИЯ ПО ЭКСПЛУАТАЦИИ

9.1 Подкладки первого сорта предназначены для использования на железнодорожных путях общего пользования.

9.2 Подкладки второго сорта допускается использовать только на железнодорожных путях необщего пользования.

10 ГАРАНТИИ ИЗГОТОВИТЕЛЯ

10.1 Предприятие-изготовитель гарантирует соответствие подкладок требованиям настоящего стандарта при соблюдении условий транспортирования и хранения, установленных настоящим стандартом.

10.2 Гарантийный срок службы подкладок с момента укладки в путь при условии соблюдения установленных правил транспортирования, выгрузки, хранения, сборки, укладки, эксплуатации и текущего содержания пути составляет пять лет, или 100 млн т брутто пропущенного тоннажа.

Приложение А (справочное)

СПРАВОЧНЫЕ СВЕДЕНИЯ ДЛЯ ОПРЕДЕЛЕНИЯ МАССЫ ПАРТИИ ПОДКЛАДОК

Таблица А.1 - Исходные данные и масса одной подкладки

Условное обозначение	Площадь сечения профиля, см ²	Масса, кг	
		1 м проката	одной подкладки
Д65	59,57	46,94	7,66
ДН 6-65	60,70	47,64	7,78
СД-65	56,24	44,14	7,22
Д50	48,35	37,95	6,20
СД50	50,80	39,88	6,50

Примечание - Масса подкладки определена исходя из номинальных размеров по плотности стали 7850 кг/м³.

УДК 629.4.028.1:006.354

МКС 45.080

Ключевые слова: подкладки костыльного скрепления, сортовой прокат, углеродистая сталь

Электронный текст документа
подготовлен АО "Кодекс" и сверен по:
официальное издание
М.: Стандартинформ, 2019