

ГОСТ 30245-2012

## МЕЖГОСУДАРСТВЕННЫЙ СТАНДАРТ

### ПРОФИЛИ СТАЛЬНЫЕ ГНУТЫЕ ЗАМКНУТЫЕ СВАРНЫЕ КВАДРАТНЫЕ И ПРЯМОУГОЛЬНЫЕ ДЛЯ СТРОИТЕЛЬНЫХ КОНСТРУКЦИЙ ТЕХНИЧЕСКИЕ УСЛОВИЯ

#### STEEL BENT CLOSED WELDED SQUARE AND RECTANGULAR SECTION FOR BUILDING. SPECIFICATIONS

---

Текст Сравнения ГОСТ 30245-2012 с ГОСТ 30245-2003 см. по ссылке.  
- Примечание изготовителя базы данных.

---

МКС 77.140.70

Дата введения 2016-01-01\*

См. ярлык "Примечания".  
- Примечание изготовителя базы данных.

## ПРЕДИСЛОВИЕ

Цели, основные принципы и основной порядок проведения работ по межгосударственной стандартизации установлены ГОСТ 1.092\* "Межгосударственная система стандартизации. Основные положения" и ГОСТ 1.2-2009 "Межгосударственная система стандартизации. Стандарты межгосударственные, правила и рекомендации по межгосударственной стандартизации. Правила разработки, принятия, применения, обновления и отмены"

---

\* Вероятно, ошибка оригинала. Следует читать: ГОСТ 1.0-92. - Примечание изготовителя базы данных.

### Сведения о стандарте

1 РАЗРАБОТАН Закрытым акционерным обществом "Центральный ордена Трудового Красного Знамени научно-исследовательский и проектный институт строительных металлоконструкций им.Н.П.Мельникова" (ЗАО "ЦНИИПСК им.Мельникова)

2 ВНЕСЕН Техническим комитетом по стандартизации ТК 465 "Строительство"

3 ПРИНЯТ Межгосударственной научно-технической комиссией по стандартизации, техническому нормированию и оценке соответствия в строительстве (МНТКС) (протокол от 18 декабря 2012 г. N 41)

За принятие проголосовали:

Краткое наименование страны по МК (ИСО 3166) 004-97	Код страны по МК (ИСО 3166) 004-97	Сокращенное наименование национального органа по стандартизации
Армения	AM	Армстандарт
Беларусь	BY	Госстандарт Республики Беларусь
Киргизия	KG	Кыргызстандарт
Узбекистан	UZ	Узстандарт
Россия	RU	Росстандарт

4 Приказом Федерального агентства по техническому регулированию и метрологии от 06 марта 2014 г. N 91-ст межгосударственный стандарт ГОСТ 30245-2012 введен в действие в качестве национального стандарта Российской Федерации с 01 октября 2014 г.

Приказом Федерального агентства по техническому регулированию и метрологии от 30 сентября 2014 г. N 1263-ст дата введения в действие межгосударственного стандарта ГОСТ 30245-2012 для добровольного применения в Российской Федерации перенесена с 01 октября 2014 г. на 01 января 2016 г.

## 5 ВЗАМЕН ГОСТ 30245-2003

*Информация об изменениях к настоящему стандарту публикуется в ежегодном информационном указателе "Национальные стандарты", а текст изменений и поправок - в ежемесячном информационном указателе "Национальные стандарты". В случае пересмотра (замены) или отмены настоящего стандарта соответствующее уведомление будет опубликовано в ежемесячном информационном указателе "Национальные стандарты". Соответствующая информация, уведомление и тексты размещаются также в информационной системе общего пользования - на официальном сайте Федерального агентства по техническому регулированию и метрологии в сети Интернет*

ВНЕСЕНА поправка, опубликованная в ИУС N 4, 2017 год

Поправка внесена изготовителем базы данных

## ВВЕДЕНИЕ

Настоящий стандарт разработан взамен межгосударственного стандарта ГОСТ 30245-2003 с использованием отечественного и зарубежного опыта применения замкнутых гнутых профилей прямоугольного и квадратного сечения.

По сравнению с ГОСТ 30245-2003 в настоящем стандарте:

- введена классификация профилей по классам прочности, по холодостойкости и стойкости к коррозионному воздействию;
- расширен сортамент труб: по габаритным размерам профиля - до 500x500 мм для квадратных профилей, 500x300 мм для прямоугольных профилей и по толщине стенки - до 22,0 мм;
- дополнительно установлена возможность изготовления труб с определением углеродного эквивалента, с очищенной от окалины поверхностью, с временным консервационным покрытием.

## 1 ОБЛАСТЬ ПРИМЕНЕНИЯ

Настоящий стандарт распространяется на стальные гнутые замкнутые сварные квадратные и прямоугольные профили, далее - профили, предназначенные для строительных стальных конструкций.

Профили изготовляют из поставляемого в рулонах листового проката путем формирования из него на специализированных станах круглого трубчатого сечения с продольным сварным швом и последующим обжатием валками в квадратный или прямоугольный профиль из углеродистой и низколегированной стали, полученной способом электродуговой или конвертерной выплавки с внепечной обработкой, обеспечивающей модифицирование неметаллических включений.

## 2 НОРМАТИВНЫЕ ССЫЛКИ

В настоящем стандарте использованы нормативные ссылки на следующие межгосударственные стандарты:

ГОСТ 166-89 (ИСО 3599-76) Штангенциркули. Технические условия

ГОСТ 427-75 Линейки измерительные металлические. Технические условия

ГОСТ 1050-88 Прокат сортовой, калиброванный, со специальной отделкой поверхности из углеродистой качественной конструкционной стали. Общие технические условия

ГОСТ 1497-84 (ИСО 6892-84) Металлы. Методы испытаний на растяжение

ГОСТ 5264-80 Ручная дуговая сварка. Соединения сварные. Основные типы, конструктивные элементы и размеры  
ГОСТ 5378-88 Угломеры с нониусом. Технические условия  
ГОСТ 6507-90 Микрометры. Технические условия

ГОСТ 6996-66 Сварные соединения. Методы определения механических свойств

ГОСТ 7502-98 Рулетки измерительные металлические. Технические условия

ГОСТ 7566-94 Металлопродукция. Приёмка, маркировка, упаковка, транспортирование и хранение  
ГОСТ 7661-67 Глубиномеры индикаторные. Технические условия  
ГОСТ 8026-92

Линейки поверочные. Технические условия

ГОСТ 8713-79 Сварка под флюсом. Соединения сварные. Основные типы, конструктивные элементы и размеры

ГОСТ 9454-78 Металлы. Методы испытаний на ударный изгиб при пониженных, комнатной и повышенных температурах

ГОСТ 11358-89 Толщинометры и стенкометры индикаторные с ценой деления 0,01 и 0,1 мм. Технические условия  
ГОСТ 12344-2003 Стали легированные и высоколегированные. Методы определения углерода

ГОСТ 12345-2001 (ИСО 671-82, ИСО 4935-89) Стали легированные и высоколегированные. Методы определения серы

ГОСТ 12346-78 (ИСО 439-82, ИСО 4829-1-86) Стали легированные и высоколегированные. Методы определения кремния

ГОСТ 12347-77 Стали легированные и высоколегированные. Методы определения фосфора

ГОСТ 12348-78 (ИСО 629-82) Стали легированные и высоколегированные. Методы определения марганца

ГОСТ 12349-83 Стали легированные и высоколегированные. Методы определения вольфрама

ГОСТ 12350-78 Стали легированные и высоколегированные. Методы определения хрома

ГОСТ 12351-2003 (ИСО 4942:1988, ИСО 9647:1989) Стали легированные и высоколегированные. Методы определения ванадия

ГОСТ 12352-81 Стали легированные и высоколегированные. Методы определения никеля

ГОСТ 12353-78 Стали легированные и высоколегированные. Методы определения кобальта

ГОСТ 12354-81 Стали легированные и высоколегированные. Методы определения молибдена

ГОСТ 12355-78 Стали легированные и высоколегированные. Методы определения меди

ГОСТ 12356-81 Стали легированные и высоколегированные. Методы определения титана ГОСТ

12357-84 Стали легированные и высоколегированные. Методы определения алюминия ГОСТ 12358-

2002 Стали легированные и высоколегированные. Методы определения мышьяка

ГОСТ 12359-99 (ИСО 4945-77) Стали углеродистые, легированные и высоколегированные. Методы определения азота

ГОСТ 12360-82 Стали легированные и высоколегированные. Методы определения бора ГОСТ

12361-2002 Стали легированные и высоколегированные. Методы определения ниобия

ГОСТ 12362-79 Стали легированные и высоколегированные. Методы определения микропримесей сурьмы, свинца, олова, цинка и кадмия

ГОСТ 12363-79 Стали легированные и высоколегированные. Методы определения

селена ГОСТ 12364-84 Стали легированные и высоколегированные. Методы

определения церия ГОСТ 12365-84 Стали легированные и высоколегированные. Методы

определения циркония ГОСТ 14350-80 Профили проката гнутые. Термины и определения

ГОСТ 14637-89 (ИСО 4995-78) Прокат толстолистовой из углеродистой стали обыкновенного качества. Технические условия

ГОСТ 15150-69 Машины, приборы и другие технические изделия. Исполнения для различных климатических районов. Категории, условия эксплуатации, хранения и транспортирования в части воздействия климатических факторов внешней среды

ГОСТ 16523-97 Прокат тонколистовой из углеродистой стали качественной и обыкновенного качества общего назначения. Технические условия

ГОСТ 17066-94 Прокат тонколистовой из стали повышенной прочности. Технические

условия ГОСТ 18895-97 Сталь. Метод фотоэлектрического спектрального анализа ГОСТ

19903-74 Прокат листовой горячекатаный. Сортамент

ГОСТ 19281-89 (ИСО 4950-2-81, ИСО 4950-3-81, ИСО 4951-79, ИСО 4955-78, ИСО 4996-78, ИСО 5952-83) Прокат из стали повышенной прочности. Общие технические условия

ГОСТ 22536.0-87 Сталь углеродистая и чугун нелегированный. Общие требования к методам анализа

ГОСТ 22536.1-88 Сталь углеродистая и чугун нелегированный. Методы определения общего углерода и

графита ГОСТ 22536.2-87 Сталь углеродистая и чугун нелегированный. Методы определения серы ГОСТ

22536.3-88 Сталь углеродистая и чугун нелегированный. Методы определения фосфора ГОСТ 22536.4-88

Сталь углеродистая и чугун нелегированный. Методы определения кремния

ГОСТ 22536.5-87 (ИСО 629-82) Сталь углеродистая и чугун нелегированный. Методы определения

марганца ГОСТ 22536.6-88 Сталь углеродистая и чугун нелегированный. Методы определения мышьяка

ГОСТ 22536.7-88 Сталь углеродистая и чугун нелегированный. Методы определения хрома

ГОСТ 22536.8-87 Сталь углеродистая и чугун нелегированный. Методы определения меди

ГОСТ 22536.9-88 Сталь углеродистая и чугун нелегированный. Методы определения никеля

ГОСТ 22536.10-88 Сталь углеродистая и чугун нелегированный. Методы определения алюминия

ГОСТ 22536.11-87 Сталь углеродистая и чугун нелегированный. Методы определения титана

ГОСТ 22536.12-88 Сталь углеродистая и чугун нелегированный. Методы определения ванадия

ГОСТ 26877-2008Metalлопродукция. Методы измерения отклонений формы

ГОСТ 27772-88 Прокат для строительных стальных конструкций. Общие технические условия

ГОСТ 28473-90 Чугун, сталь, ферросплавы, хром, марганец металлические. Общие требования к методам анализа.

Примечание - При пользовании настоящим стандартом целесообразно проверить действие ссылочных стандартов в информационной системе общего пользования - на официальном сайте Федерального агентства по техническому регулированию и метрологии в сети Интернет или по ежегодному информационному указателю "Национальные стандарты", который опубликован по состоянию на 1 января текущего года, и по выпускам ежемесячного информационного указателя "Национальные стандарты" за текущий год. Если ссылочный стандарт заменен (изменен), то при пользовании настоящим стандартом следует руководствоваться заменяющим (измененным) стандартом. Если ссылочный стандарт отменен без замены, то положение, в котором дана ссылка на него, применяется в части, не затрагивающей эту ссылку.

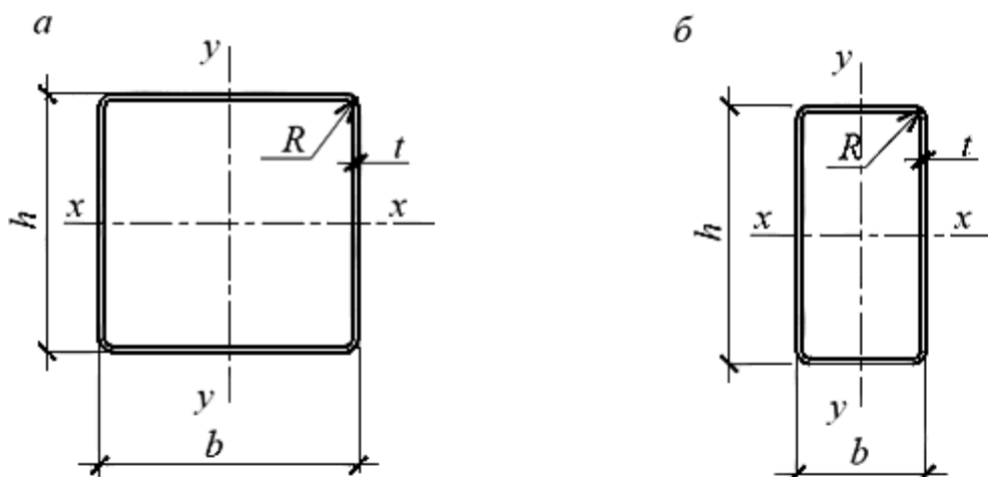
### 3 ТЕРМИНЫ И ОПРЕДЕЛЕНИЯ

В настоящем стандарте применены термины по ГОСТ 14350 и действующим нормативным документам\*.

\* На территории Российской Федерации действует также ГОСТ Р 54157-2010.

### 4 СОСТАВ

4.1 Поперечное сечение профилей должно соответствовать указанному: на рисунке 1 - для квадратных профилей и на рисунке 2 - для прямоугольных профилей.



Обозначения к рисункам 1 и 2:

$h$  - высота;  $b$  - ширина;  $t$  - толщина стенки;  $R$  - радиус наружного закругления  
Рисунок 1  
Рисунок 2

4.2 Размеры профилей, площадь поперечного сечения, справочные величины для осей и масса для 1 м профиля должны соответствовать указанным: для квадратных профилей - на рисунке 1 и в таблице 1, для прямоугольных профилей - на рисунке 2 и в таблице 2.

Таблица 1

$h$	$b$	$t$	Площадь поперечного сечения $A$ , см <sup>2</sup>	Справочные величины для осей			Масса 1 м, кг
				x-x, y-y			
				$I_x, I_y$ , см <sup>4</sup>	$W_x, W_y$ , см <sup>3</sup>	$i_x, i_y$ , см	
40	40	2,0	2,94	6,94	3,47	1,54	2,31
		2,5	3,59	8,21	4,10	1,51	2,82
		3,0	4,21	9,31	4,65	1,49	3,30
		3,5	4,79	10,26	5,13	1,46	3,76
		4,0	5,35	11,05	5,52	1,44	4,20
50	50	2,0	3,74	14,14	5,66	1,95	2,93
		2,5	4,59	16,93	6,77	1,92	3,60
		3,0	5,41	19,45	7,78	1,90	4,25
		3,5	6,19	21,70	8,68	1,87	4,86
		4,0	6,95	23,70	9,48	1,85	5,45
		4,5	7,67	25,45	10,19	1,82	6,02
		5,0	8,36	26,98	10,79	1,80	6,56
		5,5	9,01	28,27	11,31	1,77	7,07
60	60	2,0	4,54	25,14	8,38	2,35	3,56
		2,5	5,59	30,33	10,11	2,33	4,39
		3,0	6,61	35,11	11,70	2,31	5,19
		3,5	7,59	39,50	13,17	2,28	5,96
		4,0	8,55	43,50	14,50	2,26	6,71
		4,5	9,47	47,14	15,71	2,23	7,43
		5,0	10,36	50,41	16,80	2,21	8,13
		5,5	11,21	53,34	17,78	2,18	8,80
		6,0	12,03	55,94	18,65	2,16	9,45
70	70	2,0	5,34	40,72	11,63	2,76	4,19
		2,5	6,59	49,39	14,11	2,74	5,17
		3,0	7,81	57,50	16,43	2,71	6,13
		3,5	8,99	65,05	18,59	2,69	7,06
		4,0	10,15	72,06	20,59	2,66	7,97
		4,5	11,27	78,55	22,44	2,64	8,85
		5,0	12,36	84,52	24,15	2,62	9,70
		5,5	13,41	90,01	25,72	2,59	10,53
		6,0	14,43	95,01	27,14	2,57	11,33
		6,5	15,06	95,11	27,17	2,51	11,82
		7,0	15,96	98,50	28,14	2,48	12,53
80	80	3,0	9,01	87,81	21,95	3,12	7,07
		3,5	10,39	99,75	24,94	3,10	8,16

		4,0	11,75	111,0	27,74	3,07	9,22
		4,5	13,07	121,5	30,37	3,05	10,26
		5,0	14,36	131,3	32,83	3,02	11,27
		5,5	15,61	140,5	35,12	3,00	12,25
		6,0	16,83	149,0	37,24	2,97	13,21
		6,5	17,66	151,0	37,76	2,92	13,86
		7,0	18,76	157,4	39,34	2,90	14,72
		7,5	19,82	163,0	40,76	2,87	15,56
		8,0	20,84	168,0	42,01	2,84	16,36
90	90	3,0	10,21	127,2	28,28	3,53	8,01
		3,5	11,79	145,0	32,22	3,51	9,26
		4,0	13,35	161,8	35,96	3,48	10,48
		4,5	14,87	177,8	39,50	3,46	11,67
		5,0	16,36	192,8	42,84	3,43	12,84
		5,5	17,81	206,9	45,99	3,41	13,98
		6,0	19,23	220,2	48,94	3,38	15,10
		6,5	20,26	225,3	50,07	3,34	15,90
		7,0	21,56	235,8	52,40	3,31	16,92
		7,5	22,82	245,4	54,54	3,28	17,91
		8,0	24,04	254,2	56,48	3,25	18,87
100	100	3,0	11,41	177,0	35,40	3,94	8,96
		3,5	13,19	202,2	40,44	3,91	10,36
		4,0	14,95	225,1	45,02	3,88	11,73
		4,5	16,67	247,5	49,50	3,85	13,08
		5,0	18,36	270,9	54,19	3,84	14,41
		5,5	20,01	291,6	58,32	3,82	15,71
		6,0	21,63	311,2	62,24	3,79	16,98
		6,5	22,86	320,6	64,12	3,75	17,94
		7,0	24,36	336,7	67,33	3,72	19,12
		7,5	25,82	351,6	70,32	3,69	20,27
		8,0	27,24	365,4	73,09	3,66	21,39
120	120	3,0	13,81	312,3	52,05	4,76	10,84
		3,5	15,99	358,1	59,68	4,73	12,56
		4,0	18,15	402,2	67,03	4,71	14,25
		4,5	20,27	444,5	74,09	4,68	15,91
		5,0	22,36	485,3	80,88	4,66	17,55
		5,5	24,41	524,3	87,39	4,63	19,16
		6,0	26,43	561,8	93,64	4,61	20,75
		6,5	28,06	584,6	97,43	4,56	22,03
		7,0	29,96	616,8	102,8	4,54	23,52
		7,5	31,82	647,3	107,9	4,51	24,98
		8,0	33,64	676,2	112,7	4,48	26,41
140	140	4,0	21,35	651,5	93,07	5,52	16,76
		4,5	23,87	722,1	103,2	5,50	18,74
		5,0	26,36	790,3	112,9	5,48	20,69
		5,5	28,81	856,3	122,3	5,45	22,62
		6,0	31,23	920,0	131,4	5,43	24,52
		6,5	33,26	963,6	137,7	5,38	26,11
		7,0	35,56	1020	145,7	5,36	27,91
		7,5	37,82	1074	153,5	5,33	29,69

150	150	8,0	40,04	1126	160,8	5,30	31,43
		4,0	22,95	807,7	107,7	5,93	18,01
		4,5	25,67	896,1	119,5	5,91	20,15
		5,0	28,36	981,8	130,9	5,88	22,26
		5,5	31,01	1065	142,0	5,86	24,34
		6,0	33,63	1145	152,7	5,84	26,40
		6,5	35,86	1203	160,4	5,79	28,15
		7,0	38,36	1275	170,0	5,77	30,11
		7,5	40,82	1344	179,2	5,74	32,04
160	160	8,0	43,24	1411	188,1	5,71	33,95
		4,0	24,55	987,0	123,4	6,34	19,27
		4,5	27,47	1096	137,0	6,32	21,56
		5,0	30,36	1202	150,3	6,29	23,83
		5,5	33,21	1305	163,1	6,27	26,07
		6,0	36,03	1405	175,6	6,24	28,29
		6,5	38,46	1479	184,8	6,20	30,19
		7,0	41,16	1569	196,1	6,17	32,31
		7,5	43,82	1656	207,0	6,15	34,40
180	180	8,0	46,44	1740	217,5	6,12	36,46
		5,0	34,36	1737	192,9	7,11	26,97
		5,5	37,61	1888	209,8	7,09	29,52
		6,0	40,83	2036	226,2	7,06	32,05
		6,5	43,66	2150	238,9	7,02	34,27
		7,0	46,76	2286	254,0	6,99	36,70
		7,5	49,82	2417	268,6	6,97	39,11
		8,0	52,84	2545	282,7	6,94	41,48
		8,5	55,83	2668	296,5	6,91	43,83
		9,0	58,78	2787	309,7	6,89	46,14
		9,5	61,69	2903	322,6	6,86	48,43
		10,0	64,57	3015	335,0	6,83	50,68
		10,5	66,45	3045	338,3	6,77	52,16
		11,0	69,16	3141	349,0	6,74	54,29
		11,5	71,82	3234	359,3	6,71	56,38
		12,0	74,45	3322	369,1	6,68	58,44
		12,5	77,03	3406	378,5	6,65	60,47
		200	200	13,0	79,57	3486	387,4
13,5	82,07			3563	395,9	6,59	64,43
14,0	84,53			3635	403,9	6,56	66,36
14,5	86,95			3704	411,5	6,53	68,26
15,0	89,33			3768	418,7	6,50	70,12
15,5	91,66			3829	425,5	6,46	71,95
16,0	93,95			3886	431,8	6,43	73,75
5,0	38,36			2410	241,0	7,93	30,11
5,5	42,01			2624	262,4	7,90	32,98
6,0	45,63			2832	283,2	7,88	35,82
6,5	48,86	3000	300,0	7,84	38,35		
7,0	52,36	3193	319,3	7,81	41,10		
7,5	55,82	3382	338,2	7,78	43,82		
8,0	59,24	3565	356,5	7,76	46,51		
8,5	62,63	3743	374,3	7,73	49,16		



		9,0	65,98	3917	391,7	7,70	51,79
		9,5	69,29	4085	408,5	7,68	54,39
		10,0	72,57	4249	424,9	7,65	56,96
		10,5	74,86	4309	430,9	7,59	58,76
		11,0	77,97	4454	445,4	7,56	61,20
		11,5	81,03	4593	459,3	7,53	63,61
		12,0	84,06	4727	472,7	7,50	65,99
250	250	6,0	57,63	5671	453,7	9,92	45,24
		6,5	61,86	6036	482,9	9,88	48,56
		7,0	66,36	6441	515,3	9,85	52,09
		7,5	70,82	6838	547,1	9,83	55,59
		8,0	75,24	7227	578,2	9,80	59,07
		8,5	79,63	7608	608,7	9,77	62,51
		9,0	83,98	7981	638,5	9,75	65,92
		9,5	88,29	8346	667,7	9,72	69,31
		10,0	92,57	8703	696,3	9,70	72,66
		10,5	95,86	8900	712,0	9,64	75,25
		11,0	99,97	9227	738,1	9,61	78,47
		11,5	104,0	9545	763,6	9,58	81,67
		12,0	108,1	9854	788,3	9,55	84,83
300	300	6,0	69,63	9963	664,2	11,96	54,66
		6,5	74,86	10637	709,1	11,92	58,76
		7,0	80,36	11370	758,0	11,89	63,08
		7,5	85,82	12090	806,0	11,87	67,37
		8,0	91,24	12798	853,2	11,84	71,63
		8,5	96,63	13495	899,7	11,82	75,85
		9,0	102,0	14180	945,3	11,79	80,05
		9,5	107,3	14853	990,2	11,77	84,22
		10,0	112,6	15515	1034	11,74	88,36
		10,5	116,9	15947	1063	11,68	91,73
		11,0	122,0	16564	1104	11,65	95,74
		11,5	127,0	17168	1145	11,63	99,72
		12,0	132,1	17761	1184	11,60	103,7
		12,5	137,0	18347	1223	11,6	107,6
		13,0	142,0	18915	1261	11,5	111,4
		13,5	146,9	19472	1298	11,5	115,3
		14,0	151,7	20016	1334	11,5	119,1
		14,5	156,5	20548	1370	11,5	122,9
		15,0	161,3	21069	1405	11,4	126,6
		15,5	166,1	21577	1438	11,4	130,4
		16,0	170,8	22074	1472	11,4	134,0
		16,5	175,4	22559	1504	11,3	137,7
		17,0	180,0	23032	1535	11,3	141,3
		17,5	184,6	23494	1566	11,3	144,9
		18,0	189,1	23945	1596	11,3	148,4
		18,5	193,6	24383	1626	11,2	152,0
		19,0	198,0	24811	1654	11,2	155,5
		20,0	206,8	25632	1709	11,1	162,3
		21,0	215,4	26408	1761	11,1	169,1
		22,0	223,8	27140	1809	11,0	175,7

350	350	6,0	81,63	16007	915	14,0	64,08
		6,5	87,86	17129	979	14,0	68,97
		7,0	94,35	18329	1047	13,9	74,07
		7,5	100,8	19512	1115	13,9	79,14
		8,0	107,2	20680	1182	13,9	84,18
		8,5	113,6	21831	1247	13,9	89,20
		9,0	120,0	22966	1312	13,8	94,18
		9,5	126,3	24085	1376	13,8	99,13
		10,0	132,6	25188	1439	13,8	104,1
		10,5	137,8	25977	1484	13,7	108,2
		11,0	144,0	27019	1544	13,7	113,0
		11,5	150,0	28044	1603	13,7	117,8
		12,0	156,0	29052	1660	13,6	122,5
		12,5	162,0	30043	1717	13,6	127,2
		13,0	168,0	31016	1772	13,6	131,9
		13,5	173,9	31973	1827	13,6	136,5
		14,5	185,5	33837	1934	13,5	145,7
		15,0	191,3	34744	1985	13,5	150,2
		15,5	197,1	35634	2036	13,4	154,7
		16,0	202,8	36508	2086	13,4	159,2
		16,5	208,4	37366	2135	13,4	163,6
		17,0	214,0	38207	2183	13,4	168,0
17,5	219,6	39032	2230	13,3	172,4		
18,0	225,1	39841	2277	13,3	176,7		
18,5	230,6	40634	2322	13,3	181,0		
19,0	236,0	41411	2366	13,2	185,3		
20,0	246,8	42917	2452	13,2	193,7		
21,0	257,4	44360	2535	13,1	202,1		
22,0	267,8	45741	2614	13,1	210,2		
400	400	7,0	108,4	27667	1383	15,98	85,1
		7,5	115,8	29478	1474	15,95	90,9
		8,0	123,2	31268	1563	15,93	96,7
		8,5	130,6	33036	1652	15,90	102,5
		9,0	138,0	34783	1739	15,88	108,3
		9,5	145,3	36509	1825	15,85	114,0
		10,0	152,6	38214	1911	15,83	119,8
		10,5	158,8	39510	1976	15,77	124,7
		11,0	166,0	41135	2057	15,74	130,3
		11,5	173,0	42737	2137	15,72	135,8
		12,0	180,0	44316	2216	15,69	141,3
		12,5	187,0	45873	2294	15,66	146,8
		13,0	194,0	47408	2370	15,63	152,3
		13,5	200,9	48920	2446	15,61	157,7
		14,0	207,7	50410	2520	15,58	163,1
		14,5	214,5	51878	2594	15,55	168,4
		15,0	221,3	53323	2666	15,52	173,7
15,5	228,1	54747	2737	15,49	179,0		
16,0	234,8	56149	2807	15,47	184,3		
16,5	241,4	57529	2876	15,44	189,5		
17,0	248,0	58888	2944	15,41	194,7		

		17,5	254,6	60224	3011	15,38	199,8
		18,0	261,1	61540	3077	15,35	205,0
		18,5	267,6	62833	3142	15,32	210,1
		19,0	274,0	64106	3205	15,29	215,1
		20,0	286,8	66587	3329	15,24	225,1
		21,0	299,4	68984	3449	15,18	235,0
		22,0	355,8	104910	4663	17,17	279,3
450	450	7,0	122,4	39735	1766	18,02	96,0
		7,5	130,8	42363	1883	18,00	102,7
		8,0	139,2	44965	1998	17,97	109,3
		8,5	147,6	47538	2113	17,94	115,9
		9,0	156,0	50085	2226	17,92	122,4
		9,5	164,3	52605	2338	17,89	129,0
		10,0	172,6	55097	2449	17,87	135,5
		10,5	179,8	57074	2537	17,81	141,2
		11,0	188,0	59465	2643	17,79	147,5
		11,5	196,0	61827	2748	17,76	153,9
		12,0	204,0	64160	2852	17,73	160,2
		12,5	212,0	66464	2954	17,70	166,4
		13,0	220,0	68739	3055	17,68	172,7
		13,5	227,9	70986	3155	17,65	178,9
		14,0	235,7	73205	3254	17,62	185,0
		14,5	243,5	75395	3351	17,59	191,2
		15,0	251,3	77557	3447	17,57	197,3
		15,5	259,1	79691	3542	17,54	203,4
		16,0	266,8	81796	3635	17,51	209,4
		16,5	274,4	83874	3728	17,48	215,4
		17,0	282,0	85924	3819	17,46	221,4
		17,5	289,6	87946	3909	17,43	227,3
		18,0	297,1	89940	3997	17,40	233,2
		18,5	304,6	91907	4085	17,37	239,1
		19,0	312,0	93846	4171	17,34	244,9
		20,0	326,8	97642	4340	17,29	256,5
		21,0	341,4	101330	4504	17,23	268,0
		22,0	355,8	104910	4663	17,17	279,3
500	500	8,0	155,2	62170	2487	20,01	121,9
		8,5	164,6	65762	2630	19,99	129,2
		9,0	174,0	69321	2773	19,96	136,6
		9,5	183,3	72846	2914	19,94	143,9
		10,0	192,6	76338	3054	19,91	151,2
		10,5	200,8	79193	3168	19,86	157,7
		11,0	210,0	82558	3302	19,83	164,8
		11,5	219,0	85888	3436	19,80	171,9
		12,0	228,0	89181	3567	19,78	179,0
		12,5	237,0	92439	3698	19,75	186,1
		13,0	246,0	95661	3826	19,72	193,1
		13,5	254,9	98848	3954	19,69	200,1
		14,0	263,7	101998	4080	19,67	207,0
		14,5	272,5	105114	4205	19,64	214,0
		15,0	281,3	108194	4328	19,61	220,8

	15,5	290,1	111240	4450	19,58	227,7
	16,0	298,8	114250	4570	19,56	234,5
	16,5	307,4	117225	4689	19,53	241,3
	17,0	316,0	120165	4807	19,50	248,1
	17,5	324,6	123071	4923	19,47	254,8
	18,0	333,1	125942	5038	19,44	261,5
	18,5	341,6	128779	5151	19,42	268,2
	19,0	350,0	131581	5263	19,39	274,8
	20,0	366,8	137083	5483	19,33	287,9
	21,0	383,4	142448	5698	19,28	301,0
	22,0	399,8	147678	5907	19,22	313,9

Таблица 2

h	b	t	Площадь поперечного сечения A, см <sup>2</sup>	Справочные величины для осей						Масса 1 м, кг
				X-X			Y-Y			
				I <sub>x</sub> , см <sup>4</sup>	W <sub>x</sub> , см <sup>3</sup>	i <sub>x</sub> , см	I <sub>y</sub> , см <sup>4</sup>	W <sub>y</sub> , см <sup>3</sup>	i <sub>y</sub> , см	
мм										
50	25	2,0	2,74	8,38	3,35	1,75	2,80	2,24	1,01	2,15
		2,5	3,34	9,88	3,95	1,72	3,27	2,61	0,99	2,62
		3,0	3,91	11,17	4,47	1,69	3,65	2,92	0,97	3,07
		3,5	4,44	12,24	4,90	1,66	3,96	3,16	0,94	3,49
		4,0	4,95	13,12	5,25	1,63	4,19	3,35	0,92	3,88
50	30	2,0	2,94	9,53	3,81	1,80	4,29	2,86	1,21	2,31
		2,5	3,59	11,29	4,52	1,77	5,04	3,36	1,19	2,82
		3,0	4,21	12,82	5,13	1,75	5,68	3,79	1,16	3,30
		3,5	4,79	14,13	5,65	1,72	6,22	4,15	1,14	3,76
		4,0	5,35	15,24	6,09	1,69	6,66	4,44	1,12	4,20
50	40	2,0	3,34	11,84	4,73	1,88	8,38	4,19	1,58	2,62
		2,5	4,09	14,11	5,65	1,86	9,97	4,98	1,56	3,21
		3,0	4,81	16,14	6,45	1,83	11,36	5,68	1,54	3,77
		3,5	5,49	17,92	7,17	1,81	12,59	6,29	1,51	4,31
		4,0	6,15	19,47	7,79	1,78	13,64	6,82	1,49	4,83
		4,5	6,77	20,80	8,32	1,75	14,54	7,27	1,47	5,31
		5,0	7,36	21,91	8,77	1,73	15,28	7,64	1,44	5,77
60	30	2,0	3,74	18,41	6,14	2,22	9,82	4,91	1,62	2,93
		2,5	4,09	17,93	5,98	2,09	5,99	3,99	1,21	3,21
		3,0	4,81	20,49	6,83	2,06	6,78	4,52	1,19	3,77
		3,5	5,49	22,74	7,58	2,03	7,45	4,97	1,16	4,31
		4,0	6,15	24,69	8,23	2,00	8,01	5,34	1,14	4,83
		4,5	6,77	26,34	8,78	1,97	8,47	5,64	1,12	5,31
		5,0	7,36	27,72	9,24	1,94	8,83	5,88	1,10	5,77
		5,5	7,91	28,84	9,61	1,91	9,10	6,06	1,07	6,21
60	40	2,0	3,74	18,41	6,14	2,22	9,82	4,91	1,62	2,93

		2,5	4,59	22,06	7,35	2,19	11,72	5,86	1,60	3,60
		3,0	5,41	25,37	8,46	2,17	13,42	6,71	1,58	4,25
		3,5	6,19	28,33	9,44	2,14	14,92	7,46	1,55	4,86
		4,0	6,95	30,96	10,32	2,11	16,23	8,12	1,53	5,45
		4,5	7,67	33,28	11,09	2,08	17,37	8,69	1,51	6,02
		5,0	8,36	35,29	11,76	2,05	18,34	9,17	1,48	6,56
		5,5	9,01	37,00	12,33	2,03	19,16	9,58	1,46	7,07
		6,0	9,63	38,44	12,81	2,00	19,82	9,91	1,43	7,56
70	50	2,0	4,54	31,47	8,99	2,63	18,75	7,50	2,03	3,56
		2,5	5,59	38,00	10,86	2,61	22,57	9,03	2,01	4,39
		3,0	6,61	44,03	12,58	2,58	26,08	10,43	1,99	5,19
		3,5	7,59	49,57	14,16	2,55	29,27	11,71	1,96	5,96
		4,0	8,55	54,64	15,61	2,53	32,16	12,87	1,94	6,71
		4,5	9,47	59,24	16,93	2,50	34,77	13,91	1,92	7,43
		5,0	10,36	63,40	18,11	2,47	37,10	14,84	1,89	8,13
		5,5	11,21	67,12	19,18	2,45	39,17	15,67	1,87	8,80
		6,0	12,03	70,43	20,12	2,42	40,98	16,39	1,85	9,45
80	40	2,0	4,54	37,35	9,34	2,87	12,71	6,36	1,67	3,56
		2,5	5,59	45,10	11,27	2,84	15,24	7,62	1,65	4,39
		3,0	6,61	52,24	13,06	2,81	17,52	8,76	1,63	5,19
		3,5	7,59	58,79	14,70	2,78	19,58	9,79	1,61	5,96
		4,0	8,55	64,77	16,19	2,75	21,42	10,71	1,58	6,71
		4,5	9,47	70,19	17,55	2,72	23,04	11,52	1,56	7,43
		5,0	10,36	75,07	18,77	2,69	24,47	12,23	1,54	8,13
		5,5	11,21	79,42	19,86	2,66	25,70	12,85	1,51	8,80
		6,0	12,03	83,26	20,82	2,63	26,75	13,38	1,49	9,45
80	60	2,0	5,34	49,52	12,38	3,05	34,35	11,45	2,54	4,19
		2,5	6,59	60,11	15,03	3,02	42,42	14,14	2,54	5,17
		3,0	7,81	70,02	17,51	2,99	44,86	14,95	2,40	6,13
		3,5	8,99	79,27	19,82	2,97	50,67	16,89	2,37	7,06
		4,0	10,15	87,87	21,97	2,94	56,05	18,68	2,35	7,97
		4,5	11,27	95,84	23,96	2,92	61,00	20,33	2,33	8,85
		5,0	12,36	103,2	25,80	2,89	65,54	21,85	2,30	9,70
		5,5	13,41	109,9	27,49	2,86	69,68	23,23	2,28	10,53
		6,0	14,43	116,1	29,03	2,84	73,43	24,48	2,26	11,33
		6,5	15,06	115,9	28,98	2,77	73,58	24,53	2,21	11,82
		7,0	15,96	120,1	30,01	2,74	76,10	25,37	2,18	12,53
80	70	3,0	8,41	78,92	19,73	3,06	64,23	18,35	2,76	6,60
		3,5	9,69	89,51	22,38	3,04	72,79	20,80	2,74	7,61
		4,0	10,95	99,42	24,86	3,01	80,77	23,08	2,72	8,59
		4,5	12,17	108,7	27,17	2,99	88,20	25,20	2,69	9,55
		5,0	13,36	117,3	29,31	2,96	95,09	27,17	2,67	10,48
		5,5	14,51	125,2	31,30	2,94	101,5	28,98	2,64	11,39
		6,0	15,63	132,5	33,14	2,91	107,3	30,66	2,62	12,27
		6,5	16,36	133,5	33,37	2,86	108,2	30,92	2,57	12,84
		7,0	17,36	138,7	34,68	2,83	112,4	32,11	2,54	13,63
90	50	3,0	7,81	81,83	18,19	3,24	32,70	13,08	2,05	6,13
		3,5	8,99	92,63	20,59	3,21	36,84	14,74	2,02	7,06
		4,0	10,15	102,7	22,82	3,18	40,63	16,25	2,00	7,97
		4,5	11,27	112,0	24,88	3,15	44,09	17,63	1,98	8,85

		5,0	12,36	120,5	26,79	3,12	47,23	18,89	1,95	9,70
		5,5	13,41	128,4	28,53	3,09	50,06	20,02	1,93	10,53
		6,0	14,43	135,6	30,13	3,06	52,59	21,04	1,91	11,33
		6,5	15,06	134,7	29,93	2,99	52,62	21,05	1,87	11,82
		7,0	15,96	139,4	30,97	2,96	54,27	21,71	1,84	12,53
90	60	3,0	8,41	78,92	19,73	3,06	64,23	18,35	2,76	6,60
		3,5	9,69	89,51	22,38	3,04	72,79	20,80	2,74	7,61
		4,0	10,95	117,5	26,10	3,28	62,32	20,77	2,39	8,59
		4,5	12,17	128,4	28,54	3,25	67,93	22,64	2,36	9,55
		5,0	13,36	138,6	30,80	3,22	73,10	24,37	2,34	10,48
		5,5	14,51	148,0	32,90	3,19	77,84	25,95	2,32	11,39
		6,0	15,63	156,7	34,83	3,17	82,18	27,39	2,29	12,27
		7,0	17,36	163,5	36,33	3,07	85,93	28,64	2,23	13,63
100	40	3,0	7,81	92,33	18,47	3,44	21,63	10,82	1,66	6,13
		3,5	8,99	104,4	20,89	3,41	24,24	12,12	1,64	7,06
		4,0	10,15	115,7	23,13	3,38	26,60	13,30	1,62	7,97
		4,5	11,27	126,0	25,21	3,34	28,71	14,36	1,60	8,85
		5,0	12,36	135,6	27,11	3,31	30,59	15,30	1,57	9,70
		5,5	13,41	144,3	28,85	3,28	32,25	16,12	1,55	10,53
		6,0	14,43	152,2	30,43	3,25	33,69	16,85	1,53	11,33
		6,5	15,06	150,1	30,03	3,16	33,54	16,77	1,49	11,82
		7,0	15,96	155,0	31,01	3,12	34,39	17,19	1,47	12,53
100	50	3,0	8,41	106,4	21,29	3,56	36,02	14,41	2,07	6,60
		3,5	9,69	120,7	24,15	3,53	40,62	16,25	2,05	7,61
		4,0	10,95	134,1	26,82	3,50	44,86	17,94	2,02	8,59
		4,5	12,17	146,6	29,31	3,47	48,74	19,50	2,00	9,55
		5,0	13,36	158,1	31,62	3,44	52,29	20,92	1,98	10,48
		5,5	14,51	168,8	33,76	3,41	55,50	22,20	1,96	11,39
		6,0	15,63	178,7	35,73	3,38	58,40	23,36	1,93	12,27
		6,5	16,36	178,6	35,71	3,30	58,77	23,51	1,90	12,84
		7,0	17,36	185,3	37,06	3,27	60,74	24,29	1,87	13,63
100	60	3,0	9,01	120,6	24,11	3,66	54,61	18,20	2,46	7,07
		3,5	10,39	137,0	27,41	3,63	61,85	20,62	2,44	8,16
		4,0	11,75	152,5	30,51	3,60	68,59	22,86	2,42	9,22
		4,5	13,07	167,1	33,42	3,58	74,86	24,95	2,39	10,26
		5,0	14,36	180,7	36,14	3,55	80,66	26,89	2,37	11,27
		5,5	15,61	193,4	38,68	3,52	86,01	28,67	2,35	12,25
		6,0	16,83	205,2	41,03	3,49	90,93	30,31	2,32	13,21
		6,5	17,66	207,0	41,39	3,42	92,18	30,73	2,28	13,86
		7,0	18,76	215,6	43,12	3,39	95,77	31,92	2,26	14,72
120	40	3,0	9,01	148,0	24,67	4,05	25,74	12,87	1,69	7,07
		3,5	10,39	168,1	28,01	4,02	28,91	14,45	1,67	8,16
		4,0	11,75	186,9	31,14	3,99	31,79	15,89	1,64	9,22
		4,5	13,07	204,4	34,07	3,96	34,38	17,19	1,62	10,26
		5,0	14,36	220,8	36,79	3,92	36,72	18,36	1,60	11,27
		5,5	15,61	235,9	39,32	3,89	38,79	19,40	1,58	12,25
		6,0	16,83	249,9	41,65	3,85	40,63	20,31	1,55	13,21
		6,5	17,66	249,6	41,60	3,76	40,84	20,42	1,52	13,86
		7,0	18,76	259,2	43,21	3,72	42,01	21,00	1,50	14,72
120	60	3,0	10,21	189,1	31,52	4,30	64,35	21,45	2,51	8,01

		3,5	11,79	215,6	35,93	4,28	73,02	24,34	2,49	9,26
		4,0	13,35	240,7	40,12	4,25	81,14	27,05	2,47	10,48
		4,5	14,87	264,5	44,08	4,22	88,72	29,57	2,44	11,67
		5,0	16,36	286,9	47,82	4,19	95,79	31,93	2,42	12,84
		5,5	17,81	308,0	51,34	4,16	102,3	34,12	2,40	13,98
		6,0	19,23	327,9	54,65	4,13	108,4	36,14	2,37	15,10
		6,5	20,26	333,3	55,56	4,06	110,8	36,93	2,34	15,90
		7,0	21,56	348,6	58,10	4,02	115,4	38,48	2,31	16,92
120	80	3,0	11,41	230,2	38,36	4,49	123,4	30,85	3,29	8,96
		3,5	13,19	263,1	43,85	4,47	140,7	35,18	3,27	10,36
		4,0	14,95	294,5	49,09	4,44	157,2	39,30	3,24	11,73
		4,5	16,67	324,5	54,08	4,41	172,8	43,20	3,22	13,08
		5,0	18,36	353,0	58,84	4,39	187,6	46,89	3,20	14,41
		5,5	20,01	380,1	63,36	4,36	201,5	50,38	3,17	15,71
		6,0	21,63	405,9	67,64	4,33	214,7	53,67	3,15	16,98
		6,5	22,86	417,1	69,51	4,27	221,3	55,31	3,11	17,94
		7,0	24,36	438,0	73,00	4,24	232,0	57,99	3,09	19,12
140	60	3,0	11,41	278,1	39,72	4,94	74,10	24,70	2,55	8,96
		3,5	13,19	317,7	45,39	4,91	84,19	28,06	2,53	10,36
		4,0	14,95	355,5	50,79	4,88	93,68	31,23	2,50	11,73
		4,5	16,67	391,6	55,94	4,85	102,6	34,19	2,48	13,08
		5,0	18,36	425,8	60,83	4,82	110,9	36,97	2,46	14,41
		5,5	20,01	458,3	65,47	4,79	118,7	39,56	2,44	15,71
		6,0	21,63	489,1	69,87	4,75	125,9	41,97	2,41	16,98
		6,5	22,86	500,2	71,46	4,68	129,4	43,13	2,38	17,94
		7,0	24,36	524,8	74,97	4,64	135,1	45,03	2,36	19,12
140	100	4,0	18,15	503,5	71,93	5,27	300,0	60,00	4,07	14,25
		4,5	20,27	556,8	79,54	5,24	331,2	66,25	4,04	15,91
		5,0	22,36	608,1	86,87	5,22	361,2	72,24	4,02	17,55
		5,5	24,41	657,3	93,90	5,19	389,8	77,97	4,00	19,16
		6,0	26,43	704,5	100,6	5,16	417,2	83,45	3,97	20,75
		6,5	28,06	731,9	104,6	5,11	434,3	86,85	3,93	22,03
		7,0	29,96	772,4	110,3	5,08	457,8	91,55	3,91	23,52
140	110	4,0	18,95	540,6	77,23	5,34	373,4	67,89	4,44	14,87
		4,5	21,17	598,2	85,46	5,32	412,8	75,05	4,42	16,62
		5,0	23,36	653,8	93,40	5,29	450,7	81,94	4,39	18,33
		5,5	25,51	707,2	101,0	5,27	487,1	88,56	4,37	20,02
		6,0	27,63	758,7	108,4	5,24	522,0	94,91	4,35	21,69
		6,5	29,36	790,1	112,9	5,19	544,4	99,98	4,31	23,04
		7,0	31,35	834,7	119,2	5,16	574,7	104,5	4,28	24,61
140	120	4,0	19,75	577,5	82,50	5,41	456,0	76,00	4,81	15,50
		4,5	22,07	639,4	91,35	5,38	504,6	84,10	4,78	17,32
		5,0	24,36	699,2	99,88	5,36	551,4	91,90	4,76	19,12
		5,5	26,61	756,8	108,1	5,33	596,5	99,41	4,73	20,89
		6,0	28,83	812,3	116,0	5,31	639,8	106,6	4,71	22,63
		6,5	30,66	847,8	121,11	5,26	668,3	111,4	4,67	24,07
		7,0	32,76	896,3	128,0	5,23	706,2	117,7	4,64	25,71
		7,5	34,82	942,5	134,6	5,20	742,2	123,7	4,62	27,33
		8,0	36,84	986,5	140,9	5,17	776,5	129,4	4,59	28,92
150	50	3,0	11,41	298,5	39,80	5,12	52,65	21,06	2,15	8,96

		3,5	13,19	341,0	45,46	5,08	59,64	23,85	2,13	10,36
		4,0	14,95	381,4	50,85	5,05	66,16	26,46	2,10	11,73
		4,5	16,67	419,8	55,97	5,02	72,23	28,89	2,08	13,08
		5,0	18,36	456,2	60,83	4,99	77,87	31,15	2,06	14,41
		5,5	20,01	490,8	65,44	4,95	83,08	33,23	2,04	15,71
		6,0	21,63	523,4	69,79	4,92	87,89	35,16	2,02	16,98
		6,5	22,86	533,6	71,14	4,83	90,06	36,02	1,98	17,94
		7,0	24,35	559,2	74,56	4,79	93,75	37,50	1,96	19,12
150	100	4,0	18,95	594,5	79,27	5,60	318,4	63,68	4,10	14,87
		4,5	21,17	657,9	87,72	5,58	351,8	70,35	4,08	16,62
		5,0	23,36	719,0	95,87	5,55	383,7	76,75	4,05	18,33
		5,5	25,51	777,9	103,7	5,52	414,4	82,88	4,03	20,03
		6,0	27,63	834,4	111,3	5,50	443,7	88,75	4,01	21,69
		6,5	29,36	868,2	115,8	5,44	462,7	92,54	3,97	23,05
		7,0	31,36	917,1	122,3	5,41	488,0	97,61	3,95	24,62
150	130	4,0	21,35	722,5	96,33	5,82	580,47	89,30	5,21	6,76
		4,5	23,87	801,0	106,8	5,79	643,18	98,95	5,19	18,74
		5,0	26,36	876,9	116,9	5,77	703,81	108,3	5,17	20,69
		5,5	28,81	950,4	126,7	5,74	762,38	117,3	5,14	22,62
		6,0	31,23	1021	136,2	5,72	818,92	126,0	5,12	24,52
		6,5	33,26	1069	142,6	5,67	858,01	132,0	5,08	26,11
		7,0	35,55	1132	151,0	5,64	908,12	139,7	5,05	27,91
		7,5	37,82	1193	159,0	5,62	956,11	147,1	5,03	29,68
		8,0	40,04	1250	166,7	5,59	1002,0	154,2	5,00	31,43
160	40	3,0	11,41	315,9	39,49	5,26	33,95	16,98	1,73	8,96
		3,5	13,19	360,5	45,07	5,23	38,23	19,12	1,70	10,36
		4,0	14,95	403,0	50,37	5,19	42,15	21,08	1,68	11,73
		4,5	16,67	443,2	55,40	5,16	45,73	22,86	1,66	13,08
		5,0	18,36	481,3	60,16	5,12	48,97	24,48	1,63	14,41
		5,5	20,01	517,3	64,66	5,08	51,89	25,94	1,61	15,71
		6,0	21,63	551,2	68,90	5,05	54,50	27,25	1,59	16,98
		6,5	22,86	559,7	69,96	4,95	55,43	27,71	1,56	17,94
		7,0	24,36	585,8	73,22	4,90	57,26	28,63	1,53	19,12
160	80	4,0	18,15	597,6	74,71	5,74	203,4	50,85	3,35	14,25
		4,5	20,27	660,8	82,60	5,71	224,1	56,02	3,33	15,91
		5,0	22,36	721,6	90,20	5,68	243,8	60,95	3,30	17,55
		5,5	24,41	779,9	97,48	5,65	262,6	65,64	3,28	19,16
		6,0	26,43	835,8	104,5	5,62	280,4	70,10	3,26	20,75
		6,5	28,06	866,0	108,3	5,56	291,5	72,87	3,22	22,03
		7,0	29,96	913,5	114,2	5,52	306,6	76,64	3,20	23,52
160	100	4,0	19,75	695,0	86,87	5,93	336,9	67,37	4,13	15,50
		4,5	22,07	769,6	96,21	5,91	372,3	74,46	4,11	17,32
		5,0	24,36	841,7	105,2	5,88	406,3	81,26	4,08	19,12
		5,5	26,61	911,2	113,9	5,85	439,0	87,79	4,06	20,89
		6,0	28,83	978,1	122,3	5,82	470,2	94,05	4,04	22,63
		6,5	30,66	1019	127,4	5,77	491,1	98,22	4,00	24,07
		7,0	32,76	1077	134,7	5,73	518,3	103,7	3,98	25,71
		7,5	34,82	1133	141,6	5,70	544,1	108,8	3,95	27,33
		8,0	36,84	1186	148,2	5,67	568,6	113,7	3,93	28,92
160	120	4,0	21,35	792,3	99,04	6,09	509,8	84,97	4,89	16,76



		4,5	23,87	878,5	109,8	6,07	564,6	94,10	4,86	18,74
		5,0	26,36	961,8	120,2	6,04	617,5	102,9	4,84	20,69
		5,5	28,81	1042	130,3	6,02	668,6	111,4	4,82	22,62
		6,0	31,23	1120	140,0	5,99	717,8	119,6	4,79	24,52
		6,5	33,26	1172	146,5	5,94	752,0	125,3	4,76	26,11
		7,0	35,56	1241	155,2	5,91	795,5	132,6	4,73	27,91
		7,5	37,82	1307	163,4	5,88	837,2	139,5	4,70	29,69
		8,0	40,04	1371	171,3	5,85	876,9	146,1	4,68	31,43
160	140	4,0	22,95	889,8	111,2	6,23	725,59	103,7	5,62	18,01
		4,5	25,67	987,4	123,4	6,20	804,85	115,0	5,60	20,15
		5,0	28,36	1082	135,2	6,18	881,4	125,9	5,58	22,26
		5,5	31,01	1174	146,7	6,15	955,8	136,5	5,55	24,34
		6,0	33,63	1263	157,8	6,13	1028	146,8	5,53	26,40
		6,5	35,86	1325	165,7	6,08	1079	154,2	5,49	28,15
		7,0	38,36	1405	175,6	6,05	1144	163,4	5,46	30,11
		7,5	40,82	1482	185,2	6,02	1206	172,3	5,44	32,04
		8,0	43,24	1555	194,4	6,00	1265	180,8	5,41	33,95
180	60	4,0	18,15	678,1	75,3	6,11	118,8	39,6	2,56	14,25
		4,5	20,27	749,4	83,3	6,08	130,3	43,4	2,54	15,91
		5,0	22,36	817,8	90,9	6,05	141,2	47,1	2,51	17,55
		5,5	24,41	883,3	98,1	6,02	151,4	50,5	2,49	19,16
		6,0	26,43	946,0	105,1	5,98	160,9	53,6	2,47	20,75
		6,5	28,06	976,4	108,5	5,90	166,6	55,5	2,44	22,03
		7,0	29,96	1029	114,3	5,86	174,4	58,1	2,41	23,52
		7,5	31,82	1078	119,8	5,82	181,6	60,5	2,39	24,98
		8,0	33,64	1125	125,0	5,78	188,2	62,7	2,37	26,41
180	80	4,0	19,75	802,0	89,12	6,37	226,5	56,62	3,39	15,50
		4,5	22,07	888,0	98,67	6,34	249,7	62,44	3,36	17,32
		5,0	24,36	970,9	107,9	6,31	271,9	67,99	3,34	19,12
		5,5	26,61	1051	116,8	6,28	293,1	73,28	3,32	20,89
		6,0	28,83	1128	125,3	6,25	313,3	78,31	3,30	22,63
		6,5	30,66	1172	130,2	6,18	326,6	81,65	3,26	24,07
		7,0	32,76	1238	137,6	6,15	343,9	85,97	3,24	25,71
		7,5	34,82	1301	144,6	6,11	360,1	90,03	3,22	27,33
		8,0	36,84	1361	151,3	6,08	375,4	93,85	3,19	28,92
180	100	4,0	21,35	926,0	102,9	6,59	373,7	74,74	4,18	16,76
		4,5	23,87	1027	114,1	6,56	413,3	82,67	4,16	18,74
		5,0	26,36	1124	124,9	6,53	451,4	90,29	4,14	20,69
		5,5	28,81	1218	135,4	6,50	488,1	97,61	4,12	22,62
		6,0	31,23	1309	145,5	6,47	523,3	104,7	4,09	24,52
		6,5	33,26	1368	152,0	6,41	547,9	109,6	4,06	26,11
		7,0	35,56	1448	160,9	6,38	578,8	115,8	4,03	27,91
		7,5	37,82	1525	169,4	6,35	608,3	121,7	4,01	29,69
		8,0	40,04	1598	177,6	6,32	636,3	127,3	3,99	31,43
180	120	4,0	22,95	1050	116,7	6,76	563,79	93,97	4,96	18,01
		4,5	25,67	1165	129,5	6,74	624,86	104,1	4,93	20,15
		5,0	28,36	1277	141,9	6,71	683,94	114,0	4,91	22,26
		5,5	31,01	1386	154,0	6,69	741,07	123,5	4,89	24,34
		6,0	33,63	1491	165,7	6,66	796,26	132,7	4,87	26,40
		6,5	35,86	1564	173,7	6,60	836,38	139,4	4,83	28,15

		7,0	38,35	1658	184,2	6,57	885,70	147,6	4,81	30,11
		7,5	40,82	1748	194,2	6,54	933,02	155,5	4,78	32,04
		8,0	43,24	1835	203,9	6,51	978,38	163,1	4,76	33,94
180	140	4,0	24,55	1174	130,42	6,91	799,5	114,2	5,71	19,27
		4,5	27,47	1304	144,87	6,89	887,3	126,8	5,68	21,56
		5,0	30,36	1430	158,92	6,86	972,6	138,9	5,66	23,83
		5,5	33,21	1553	172,58	6,84	1055	150,7	5,64	26,07
		6,0	36,03	1673	185,85	6,81	1135	162,2	5,61	28,29
		6,5	38,46	1759	195,45	6,76	1195	170,8	5,57	30,19
		7,0	41,16	1867	207,43	6,73	1268	181,1	5,55	32,31
		7,5	43,82	1971	218,99	6,71	1338	191,1	5,52	34,40
		8,0	46,44	2071	230,15	6,68	1405	200,8	5,50	36,46
		200	40	4,0	18,15	738,6	73,86	6,38	52,52	26,26
4,5	20,27			815,3	81,53	6,34	57,07	28,53	1,68	15,91
5,0	22,36			888,7	88,87	6,30	61,22	30,61	1,65	17,55
5,5	24,41			958,8	95,88	6,27	64,98	32,49	1,63	19,16
6,0	26,43			1026	102,6	6,23	68,37	34,19	1,61	20,75
6,5	28,06			1053	105,3	6,13	70,02	35,01	1,58	22,03
7,0	29,96			1107	110,7	6,08	72,50	36,25	1,56	23,52
200	80	4,0	21,35	1046	104,6	7,00	249,6	62,40	3,42	16,76
		4,5	23,87	1159	115,9	6,97	275,4	68,85	3,40	18,74
		5,0	26,36	1269	126,9	6,94	300,1	75,02	3,37	20,69
		5,5	28,81	1375	137,5	6,91	323,6	80,91	3,35	22,62
		6,0	31,23	1477	147,7	6,88	346,1	86,53	3,33	24,52
		6,5	33,26	1539	153,9	6,80	361,7	90,43	3,30	26,11
		7,0	35,56	1629	162,9	6,77	381,2	95,29	3,27	27,91
		7,5	37,82	1714	171,4	6,73	399,6	99,89	3,25	29,69
200	100	4,0	22,95	1200	120,0	7,23	410,6	82,12	4,23	18,01
		4,5	25,67	1331	133,1	7,20	454,4	90,87	4,21	20,15
		5,0	28,36	1459	145,9	7,17	496,6	99,31	4,18	22,26
		5,5	31,01	1583	158,3	7,14	537,2	107,4	4,16	24,34
		6,0	33,63	1703	170,3	7,12	576,3	115,3	4,14	26,40
		6,5	35,86	1783	178,3	7,05	604,7	120,9	4,11	28,15
		7,0	38,36	1889	188,9	7,02	639,4	127,9	4,08	30,11
		7,5	40,82	1992	199,2	6,99	672,5	134,5	4,06	32,04
		8,0	43,24	2090	209,0	6,95	704,0	140,8	4,03	33,95
200	120	4,0	24,55	1353	135,3	7,42	617,5	102,9	5,02	19,27
		4,5	27,47	1503	150,3	7,40	684,7	114,1	4,99	21,56
		5,0	30,36	1649	164,9	7,37	749,8	125,0	4,97	23,83
		5,5	33,21	1791	179,1	7,34	812,8	135,5	4,95	26,07
		6,0	36,03	1929	192,9	7,32	873,7	145,6	4,92	28,29
		6,5	38,46	2026	202,6	7,26	919,5	153,2	4,89	30,19
		7,0	41,16	2150	215,0	7,23	974,3	162,4	4,87	32,31
		7,5	43,82	2270	227,0	7,20	1027	171,2	4,84	34,40

Продолжение таблицы 2

$h$	$b$	$t$	Пло-	Справочные величины для осей	Масса 1
-----	-----	-----	------	------------------------------	---------

			Щадь поперечного сечения $A$ , см <sup>2</sup>							М, кг
мм				x-x			y-y			
				$I_x$ , см <sup>4</sup>	$W_x$ , см <sup>3</sup>	$i_x$ , см	$I_y$ , см <sup>4</sup>	$W_y$ , см <sup>3</sup>	$i_y$ , см	
200	120	8,0	46,44	2385	238,5	7,17	1078	179,6	4,82	36,46
200	150	5,0	33,36	1935	193,5	7,62	1245	166,0	6,11	26,18
		5,5	36,51	2103	210,3	7,59	1352	180,3	6,09	28,66
		6,0	39,63	2268	226,8	7,56	1457	194,3	6,06	31,11
		6,5	42,36	2392	239,2	7,51	1538	205,1	6,03	33,25
		7,0	45,35	2542	254,2	7,49	1634	217,8	6,00	35,60
200	160	5,0	34,36	2029	202,9	7,69	1442	180,3	6,48	26,97
		5,5	37,61	2207	220,7	7,66	1568	195,9	6,46	29,52
		6,0	40,83	2380	238,0	7,64	1690	211,2	6,43	32,05
		6,5	43,66	2513	251,3	7,59	1785	223,1	6,39	34,27
		7,0	46,76	2672	267,2	7,56	1897	237,1	6,37	36,70
		7,5	49,82	2826	282,6	7,53	2005	250,6	6,34	39,11
		8,0	52,84	2975	297,5	7,50	2110	263,7	6,32	41,48
		8,5	55,83	3120	312,0	7,48	2211	276,4	6,29	43,83
		9,0	58,78	3260	326,0	7,45	2309	288,7	6,27	46,14
		9,5	61,69	3395	339,5	7,42	2404	300,5	6,24	48,43
		10,0	64,57	3527	352,7	7,39	2496	312,0	6,22	50,68
		10,5	66,45	3557	355,7	7,32	2524	315,5	6,16	52,16
		11,0	69,16	3669	366,9	7,28	2603	325,4	6,13	54,29
		11,5	71,82	3777	377,7	7,25	2679	334,8	6,11	56,38
		12,0	74,45	3880	388,0	7,22	2751	343,9	6,08	58,44
		12,5	77,03	3979	397,9	7,19	2820	352,5	6,05	60,47
		13,0	79,57	4072	407,2	7,15	2886	360,7	6,02	62,46
		13,5	82,07	4161	416,1	7,12	2948	368,5	5,99	64,43
		14,0	84,53	4246	424,6	7,09	3007	375,9	5,96	66,36
14,5	86,95	4326	432,6	7,05	3063	382,9	5,94	68,26		
15,0	89,33	4401	440,1	7,02	3116	389,5	5,91	70,12		
15,5	91,66	4472	447,2	6,98	3166	395,7	5,88	71,95		
16,0	93,95	4538	453,8	6,95	3213	401,6	5,85	73,75		
220	100	4,0	24,55	1519	138,1	7,87	447,4	89,49	4,27	19,27
		4,5	27,47	1687	153,4	7,84	495,4	99,08	4,25	21,56
		5,0	30,36	1851	168,3	7,81	541,7	108,34	4,22	23,83
		5,5	33,21	2010	182,7	7,78	586,3	117,26	4,20	26,07
		6,0	36,03	2164	196,7	7,75	629,3	125,86	4,18	28,29
		6,5	38,46	2270	206,3	7,68	661,6	132,31	4,15	30,19
		7,0	41,16	2408	218,9	7,65	699,9	139,99	4,12	32,31
		7,5	43,82	2541	231,0	7,61	736,6	147,33	4,10	34,40
		8,0	46,44	2669	242,7	7,58	771,7	154,34	4,08	36,46
220	140	5,0	34,36	2313	210,3	8,21	1155	165,0	5,80	26,97
		5,5	37,61	2516	228,7	8,18	1254	179,2	5,77	29,52
		6,0	40,83	2714	246,7	8,15	1351	193,0	5,75	32,05
		6,5	43,66	2862	260,2	8,10	1427	203,7	5,72	34,27
		7,0	46,76	3043	276,6	8,07	1515	216,5	5,69	36,70

		7,5	49,82	3218	292,6	8,04	1601	228,7	5,67	39,11
		8,0	52,84	3388	308,0	8,01	1683	240,5	5,64	41,48
		8,5	55,82	3554	323,1	7,98	1765	252,1	5,62	43,82
		9,0	58,77	3713	337,6	7,95	1842	263,2	5,60	46,14
		9,5	61,69	3867	351,6	7,92	1917	273,9	5,57	48,42
		10,0	64,56	4017	365,2	7,89	1989	284,1	5,55	50,68
		10,5	66,45	4042	367,5	7,80	2010	287,1	5,50	52,16
		11,0	69,16	4169	379,0	7,76	2072	295,9	5,47	54,29
		11,5	71,82	4291	390,1	7,73	2131	304,4	5,45	56,38
		12,0	74,45	4407	400,7	7,69	2187	312,4	5,42	58,44
		12,5	77,03	4518	410,7	7,66	2241	320,1	5,39	60,47
240	120	5,0	34,36	2579	215,0	8,66	882,0	147,0	5,07	26,97
		5,5	37,61	2805	233,8	8,64	957,0	159,5	5,04	29,52
		6,0	40,83	3026	252,1	8,61	1030	171,6	5,02	32,05
		6,5	43,66	3188	265,6	8,54	1087	181,2	4,99	34,27
		7,0	46,76	3388	282,4	8,51	1153	192,2	4,97	36,70
		7,5	49,82	3583	298,6	8,48	1217	202,8	4,94	39,11
		8,0	52,84	3771	314,3	8,45	1278	213,1	4,92	41,48
		8,5	55,82	3954	329,5	8,42	1339	223,2	4,90	43,82
		9,0	58,77	4131	344,2	8,38	1397	232,8	4,87	46,14
		9,5	61,69	4302	358,5	8,35	1452	242,0	4,85	48,42
		10,0	64,56	4466	372,2	8,32	1505	250,8	4,83	50,68
		10,5	66,45	4485	373,7	8,22	1520	253,3	4,78	52,16
		11,0	69,16	4624	385,3	8,18	1565	260,8	4,76	54,29
		11,5	71,82	4757	396,4	8,14	1608	268,0	4,73	56,38
		12,0	74,45	4883	407,0	8,10	1649	274,8	4,71	58,44
		12,5	77,03	5004	417,0	8,06	1688	281,3	4,68	60,47
		13,0	79,57	5118	426,5	8,02	1724	287,4	4,65	62,46
		13,5	82,07	5226	435,5	7,98	1759	293,1	4,63	64,43
		14,0	84,53	5327	443,9	7,94	1791	298,5	4,60	66,36
		14,5	86,95	5423	451,9	7,90	1822	303,6	4,58	68,26
		15,0	89,33	5513	459,4	7,86	1850	308,3	4,55	70,12
		15,5	91,66	5596	466,3	7,81	1877	312,8	4,52	71,95
		16,0	93,95	5674	472,8	7,77	1901	316,9	4,50	73,75
240	150	5,0	37,36	2994	249,5	8,95	1455	194,0	6,24	29,32
		5,5	40,91	3259	271,6	8,93	1582	211,0	6,22	32,11
		6,0	44,43	3519	293,2	8,90	1706	227,5	6,20	34,88
		6,5	47,56	3720	310,0	8,84	1806	240,8	6,16	37,33
		7,0	50,95	3959	329,9	8,81	1920	256,0	6,14	40,00
		7,5	54,32	4192	349,3	8,78	2031	270,8	6,11	42,64
		8,0	57,64	4418	368,2	8,75	2138	285,1	6,09	45,25
240	160	5,0	38,36	3132	261,0	9,04	1683	210,4	6,62	30,11
		5,5	42,01	3410	284,2	9,01	1831	228,8	6,60	32,98
		6,0	45,63	3683	306,9	8,98	1974	246,8	6,58	35,82
		6,5	48,86	3896	324,7	8,93	2091	261,4	6,54	38,35
		7,0	52,36	4148	345,7	8,90	2224	278,1	6,52	41,10
		7,5	55,82	4394	366,2	8,87	2354	294,2	6,49	43,82
		8,0	59,24	4633	386,1	8,84	2480	309,9	6,47	46,51
		8,5	62,63	4865	405,4	8,81	2602	325,2	6,45	49,16
		9,0	65,98	5091	424,2	8,78	2720	340,0	6,42	51,79

		9,5	69,29	5311	442,5	8,75	2835	354,3	6,40	54,39
		10,0	72,57	5524	460,3	8,72	2946	368,2	6,37	56,96
		10,5	74,86	5590	465,8	8,64	2990	373,8	6,32	58,76
		11,0	77,97	5777	481,4	8,61	3088	386,1	6,29	61,20
		11,5	81,03	5957	496,4	8,57	3183	397,8	6,27	63,61
		12,0	84,06	6130	510,9	8,54	3273	409,2	6,24	65,99
250	140	5,0	37,36	3154	252,3	9,19	1292	184,6	5,88	29,32
		5,5	40,91	3433	274,7	9,16	1404	200,6	5,86	32,11
		6,0	44,43	3707	296,5	9,13	1513	216,2	5,84	34,88
		6,5	47,56	3917	313,3	9,08	1602	228,8	5,80	37,33
		7,0	50,95	4168	333,5	9,04	1702	243,2	5,78	40,00
		7,5	54,32	4413	353,0	9,01	1800	257,1	5,76	42,64
		8,0	57,64	4651	372,1	8,98	1894	270,6	5,73	45,25
250	150	5,0	38,36	3304	264,3	9,28	1508	201,1	6,27	30,11
		5,5	42,01	3598	287,8	9,25	1640	218,6	6,25	32,98
		6,0	45,63	3885	310,8	9,23	1768	235,7	6,22	35,82
		6,5	48,86	4109	328,7	9,17	1872	249,6	6,19	38,35
		7,0	52,36	4375	350,0	9,14	1991	265,4	6,17	41,10
		7,5	55,82	4633	370,7	9,11	2106	280,8	6,14	43,82
		8,0	59,24	4885	390,8	9,08	2217	295,7	6,12	46,51
		8,5	62,62	5130	410,4	9,05	2328	310,4	6,10	49,16
		9,0	65,97	5368	429,5	9,02	2433	324,4	6,07	51,79
		9,5	69,29	5600	448,0	8,99	2535	338,0	6,05	54,39
		10,0	72,56	5824	466,0	8,96	2634	351,2	6,03	56,96
		10,5	74,85	5890	471,2	8,87	2674	356,5	5,98	58,76
		11,0	77,96	6086	486,9	8,84	2761	368,2	5,95	61,20
		11,5	81,02	6275	502,0	8,80	2845	379,3	5,93	63,60
		12,0	84,05	6457	516,6	8,77	2925	390,0	5,90	65,98
260	130	6,0	44,43	3888	299,0	9,35	1326	204,0	5,46	34,88
		6,5	47,56	4106	315,8	9,29	1403	215,8	5,43	37,33
		7,0	50,96	4369	336,1	9,26	1490	229,2	5,41	40,00
		7,5	54,32	4625	355,8	9,23	1574	242,2	5,38	42,64
		8,0	57,64	4874	374,9	9,20	1656	254,8	5,36	45,25
		8,5	60,93	5116	393,5	9,16	1735	266,9	5,34	47,83
		9,0	64,18	5350	411,6	9,13	1811	278,6	5,31	50,38
		9,5	67,39	5578	429,1	9,10	1885	290,0	5,29	52,90
		10,0	70,57	5799	446,0	9,06	1956	300,9	5,26	55,39
		10,5	72,76	5848	449,8	8,96	1982	305,0	5,22	57,12
		11,0	75,77	6038	464,5	8,93	2044	314,5	5,19	59,48
		11,5	78,73	6221	478,6	8,89	2103	323,6	5,17	61,81
		12,0	81,66	6397	492,1	8,85	2160	332,3	5,14	64,10
260	140	5,0	38,36	3471	267,0	9,51	1338	191,1	5,91	30,11
		5,5	42,01	3779	290,7	9,49	1454	207,7	5,88	32,98
		6,0	45,63	4081	313,9	9,46	1567	223,9	5,86	35,82
		6,5	48,86	4385	338,2	9,42	1677	239,7	5,83	38,65
		7,0	52,36	4684	363,5	9,38	1784	255,2	5,80	41,48
		7,5	55,82	4978	388,8	9,34	1888	270,4	5,77	44,31
		8,0	59,24	5267	414,1	9,30	1989	285,3	5,74	47,14
		8,5	62,62	5551	439,4	9,26	2087	299,9	5,71	49,97
		9,0	65,97	5830	464,7	9,22	2182	314,2	5,68	52,80
		9,5	69,29	6104	489,9	9,18	2274	328,2	5,65	55,63
		10,0	72,56	6373	515,1	9,14	2363	341,9	5,62	58,46
		10,5	74,85	6637	540,2	9,10	2449	355,3	5,59	61,29
		11,0	77,96	6896	565,2	9,06	2532	368,4	5,56	64,12
		11,5	81,02	7150	590,1	9,02	2613	381,2	5,53	66,95
		12,0	84,05	7400	614,9	8,98	2691	393,8	5,50	69,78

		9,5	81,02	6577	505,9	9,01	2511	358,8	5,57	63,60
		10,0	84,05	6767	520,5	8,97	2581	368,8	5,54	65,98
		10,5	38,36	3471	267,0	9,51	1338	191,1	5,91	30,11
		11,0	42,01	3779	290,7	9,49	1454	207,7	5,88	32,98
		11,5	45,63	4081	313,9	9,46	1567	223,9	5,86	35,82
		12,0	62,62	5385	414,2	9,27	2059	294,2	5,73	49,16
260	240	6,0	57,63	6017	462,9	10,22	5326	443,83	9,61	45,24
		6,5	61,86	6404	492,6	10,17	5669	472,43	9,57	48,56
		7,0	66,35	6834	525,7	10,15	6049	504,13	9,55	52,09
		7,5	70,82	7256	558,2	10,12	6422	535,18	9,52	55,59
		8,0	75,24	7669	589,9	10,10	6787	565,59	9,50	59,06
		8,5	79,62	8074	621,1	10,07	7144	595,37	9,47	62,51
		9,0	83,97	8471	651,6	10,04	7494	624,53	9,45	65,92
		9,5	88,29	8859	681,4	10,02	7836	653,06	9,42	69,30
		10,0	91,70	9089	699,2	9,96	8044	670,3	9,37	71,98
		10,5	95,85	9445	726,6	9,93	8358	696,5	9,34	75,24
		11,0	99,96	9792	753,3	9,90	8665	722,1	9,31	8,47
		11,5	104,02	10131	779,3	9,87	8963	747,0	9,28	81,66
		12,0	108,05	10460	804,6	9,84	9254	771,2	9,25	84,82
300	100	6,0	45,63	4777	318,4	10,23	841,4	168,3	4,29	35,82
		6,5	48,86	5038	335,9	10,15	888,9	177,8	4,27	38,35
		7,0	52,36	5360	357,3	10,12	942,1	188,4	4,24	41,10
		7,5	55,82	5673	378,2	10,08	993,3	198,7	4,22	43,82
		8,0	59,24	5977	398,5	10,04	1043	208,5	4,20	46,51
		8,5	62,63	6273	418,2	10,01	1090	218,0	4,17	49,16
		9,0	65,98	6559	437,3	9,97	1135	227,0	4,15	51,79
		9,5	69,29	6836	455,8	9,93	1179	235,7	4,12	54,39
		10,0	72,57	7105	473,7	9,90	1220	244,0	4,10	56,96
		10,5	74,85	7146	476,4	9,77	1240	248,0	4,07	58,76
		11,0	77,96	7376	491,7	9,73	1276	255,2	4,05	61,20
		11,5	81,02	7596	506,4	9,68	1311	262,1	4,02	63,60
		12,0	84,05	7807	520,5	9,64	1343	268,6	4,00	65,98
300	200	6,0	57,63	7370	491,3	11,31	3961	396,1	8,29	45,24
		6,5	61,86	7838	522,5	11,26	4217	421,7	8,26	48,56
		7,0	66,36	8365	557,7	11,23	4497	449,7	8,23	52,09
		7,5	70,82	8882	592,1	11,20	4771	477,1	8,21	55,59
		8,0	75,24	9388	625,9	11,17	5039	503,9	8,18	59,07
		8,5	79,63	9884	658,9	11,14	5302	530,2	8,16	62,51
		9,0	83,98	10370	691,3	11,11	5558	555,8	8,14	65,92
		9,5	88,29	10845	723,0	11,08	5809	580,9	8,11	69,31
		10,0	92,57	11310	754,0	11,05	6054	605,4	8,09	72,66
		10,5	95,86	11547	769,8	10,98	6195	619,5	8,04	75,25
		11,0	99,97	11970	798,0	10,94	6418	641,8	8,01	78,47
		11,5	104,0	12383	825,5	10,91	6636	663,6	7,99	81,67
		12,0	108,1	12784	852,3	10,88	6847	684,7	7,96	84,83
320	180	6,0	57,63	8012	500,8	11,79	3308	367,5	7,58	45,24
		6,5	61,86	8517	532,3	11,73	3520	391,1	7,54	48,56
		7,0	66,36	9089	568,1	11,70	3752	416,9	7,52	52,09
		7,5	70,82	9650	603,1	11,67	3979	442,2	7,50	55,59
		8,0	75,24	10200	637,5	11,64	4201	466,8	7,47	59,07

		8,5	79,63	10738	671,1	11,61	4418	490,9	7,45	62,51
		9,0	83,98	11265	704,0	11,58	4630	514,4	7,42	65,92
		9,5	88,29	11780	736,3	11,55	4836	537,4	7,40	69,31
350	250	13,5	146,9	24326	1390	12,87	14519	1162	9,94	115,3
		14,0	151,7	25006	1429	12,84	14920	1194	9,92	119,1
		14,5	156,5	25671	1467	12,81	15312	1225	9,89	122,9
		15,0	161,3	26321	1504	12,77	15695	1256	9,86	126,6
		15,5	166,1	26957	1540	12,74	16069	1285	9,84	130,4
		16,0	170,8	27577	1576	12,71	16433	1315	9,81	134,0
		16,5	175,4	28183	1610	12,68	16789	1343	9,78	137,7
		18,0	189,1	29911	1709	12,58	17804	1424	9,70	148,4
		18,5	193,6	30458	1740	12,54	18124	1450	9,68	152,0
		19,0	198,0	30991	1771	12,51	18437	1475	9,65	155,5
		20,0	206,8	32014	1829	12,44	19035	1523	9,59	162,3
		21,0	215,4	32979	1885	12,37	19600	1568	9,54	169,1
		22,0	223,8	33889	1937	12,30	20131	1611	9,48	175,7
		350	300	18,0	189,1	29911	1709	12,58	17804	1424
18,5	193,6			30458	1740	12,54	18124	1450	9,68	152,0
6,0	75,63			14232	813,2	13,72	11259	750,6	12,20	59,37
6,5	81,36			15210	869,2	13,67	12037	802,5	12,16	63,87
7,0	87,36			16269	929,6	13,65	12872	858,1	12,14	68,58
7,5	93,32			17312	989,2	13,62	13694	912,9	12,11	73,26
8,0	99,24			18339	1048	13,59	14504	966,9	12,09	77,91
8,5	105,1			19351	1106	13,57	15301	1020	12,06	82,53
9,0	111,0			20347	1163	13,54	16086	1072	12,04	87,12
9,5	116,8			21328	1219	13,51	16858	1124	12,01	91,68
10,0	122,6			22294	1274	13,49	17618	1175	11,99	96,21
10,5	127,4			22948	1311	13,42	18147	1210	11,94	99,98
11,0	133,0			23855	1363	13,39	18861	1257	11,91	104,4
11,5	138,5			24745	1414	13,36	19561	1304	11,88	108,7
12,0	144,1	25619	1464	13,34	20249	1350	11,86	113,1		
380	220	6,0	69,63	13885	730,8	14,12	6011	546,4	9,29	54,66
		6,5	74,86	14810	779,5	14,07	6418	583,4	9,26	58,76
		7,0	80,36	15831	833,2	14,04	6854	623,1	9,24	63,08
		7,5	85,82	16836	886,1	14,01	7282	662,0	9,21	67,37
		8,0	91,24	17824	938,1	13,98	7703	700,3	9,19	71,63
400	200	10,0	112,6	23000	1150	14,29	7859	785,9	8,36	88,36
		10,5	116,9	23577	1179	14,20	8080	808,0	8,32	91,73
		11,0	122,0	24485	1224	14,17	8383	838,3	8,29	95,74
		11,5	127,0	25374	1269	14,13	8679	867,9	8,27	99,72
		12,0	132,1	26245	1312	14,10	8968	896,8	8,24	103,7
		12,5	137,0	27097	1355	14,06	9260	926,0	8,22	107,6
		13,0	142,0	27930	1397	14,03	9536	953,6	8,20	111,4
		13,5	146,9	28745	1437	13,99	9806	980,6	8,17	115,3
		14,0	151,7	29541	1477	13,95	10069	1007	8,15	119,1
		14,5	156,5	30319	1516	13,92	10325	1033	8,12	122,9
		15,0	161,3	31078	1554	13,88	10575	1058	8,10	126,6
15,5	166,1	31819	1591	13,84	10818	1082	8,07	130,4		
16,0	170,8	32542	1627	13,81	11055	1106	8,05	134,0		
400	300	6,0	81,63	19446	972	15,43	12557	837,1	12,40	64,08

		6,5	87,86	20801	1040	15,39	13438	895,9	12,37	68,97
		7,0	94,35	22261	1113	15,36	14376	958,4	12,34	74,07
		7,5	100,8	23700	1185	15,33	15300	1020	12,32	79,14
		8,0	107,2	25121	1256	15,31	16211	1081	12,30	84,18
		8,5	113,6	26521	1326	15,28	17109	1141	12,27	89,20
		9,0	120,0	27903	1395	15,25	17994	1200	12,25	94,18
		9,5	126,3	29265	1463	15,22	18866	1258	12,22	99,13
		10,0	132,6	30607	1530	15,20	19725	1315	12,20	104,1
		10,5	137,8	31544	1577	15,13	20352	1357	12,15	108,2
		11,0	144,0	32810	1641	15,10	21164	1411	12,12	113,0
		11,5	150,0	34056	1703	15,07	21961	1464	12,10	117,8
		12,0	156,0	35281	1764	15,04	22745	1516	12,07	122,5
		12,5	162,0	36485	1824	15,01	23516	1568	12,05	127,2
		13,0	168,0	37669	1883	14,98	24273	1618	12,02	131,9
		13,5	173,9	38833	1942	14,94	25016	1668	11,99	136,5
		14,0	179,7	39976	1999	14,91	25746	1716	11,97	141,1
		14,5	185,5	41098	2055	14,88	26463	1764	11,94	145,7
		15,0	191,3	42201	2110	14,85	27166	1811	11,92	150,2
		15,5	197,1	43283	2164	14,82	27856	1857	11,89	154,7
		16,0	202,8	44346	2217	14,79	28533	1902	11,86	159,2
		16,5	208,4	45388	2269	14,76	29197	1946	11,84	163,6
		17,0	214,0	46411	2321	14,73	29848	1990	11,81	168,0
		17,5	219,6	47414	2371	14,69	30486	2032	11,78	172,4
		18,0	225,1	48397	2420	14,66	31111	2074	11,76	176,7
		18,5	230,6	49360	2468	14,63	31724	2115	11,73	181,0
		19,0	236,0	50304	2515	14,60	32324	2155	11,70	185,3
		20,0	246,8	52134	2607	14,53	33485	2232	11,65	193,7
		21,0	257,4	53886	2694	14,47	34597	2306	11,59	202,1
		22,0	267,8	55563	2778	14,40	35659	2377	11,54	210,2
450	350	7,0	108,4	32866	1461	17,42	22447	1283	14,39	85,06
		7,5	115,8	35020	1556	17,39	23912	1366	14,37	90,91
		8,0	123,2	37149	1651	17,36	25359	1449	14,34	96,74
		8,5	130,6	39253	1745	17,34	26788	1531	14,32	103
		9,0	138,0	41332	1837	17,31	28200	1611	14,30	108
		9,5	145,3	43386	1928	17,28	29593	1691	14,27	114
		10,0	152,6	45416	2018	17,25	30969	1770	14,25	120
		10,5	158,8	46931	2086	17,19	32031	1830	14,20	125
		11,0	166,0	48863	2172	17,16	33342	1905	14,17	130
		11,5	173,0	50768	2256	17,13	34635	1979	14,15	136
		12,0	180,0	52646	2340	17,10	35909	2052	14,12	141
		12,5	187,0	54498	2422	17,07	37165	2124	14,10	147
		13,0	194,0	56323	2503	17,04	38402	2194	14,07	152
		13,5	200,9	58121	2583	17,01	39621	2264	14,04	158
		14,0	207,7	59894	2662	16,98	40821	2333	14,02	163
		14,5	214,5	61640	2740	16,95	42003	2400	13,99	168
		15,0	221,3	63359	2816	16,92	43166	2467	13,97	174
		15,5	228,1	65053	2891	16,89	44312	2532	13,94	179
		16,0	234,8	66721	2965	16,86	45440	2597	13,91	184
		16,5	241,4	68363	3038	16,83	46549	2660	13,89	190
		17,0	248,0	69979	3110	16,80	47641	2722	13,86	195



		17,5	254,6	71569	3181	16,77	48715	2784	13,83	200
		18,0	261,1	73134	3250	16,74	49771	2844	13,81	205
		18,5	267,6	74673	3319	16,70	50810	2903	13,78	210
		19,0	274,0	76187	3386	16,67	51831	2962	13,75	215
		20,0	286,8	79139	3517	16,61	53820	3075	13,70	225
		21,0	299,4	81990	3644	16,55	55741	3185	13,64	235
		22,0	311,8	84742	3766	16,49	57593	3291	13,59	245
500	300	7,0	108,4	37868	1515	18,69	17381	1159	12,67	85,06
		7,5	115,8	40350	1614	18,67	18509	1234	12,64	90,91
		8,0	123,2	42803	1712	18,64	19623	1308	12,62	96,74
		8,5	130,6	45227	1809	18,61	20722	1381	12,60	102,5
		9,0	138,0	47621	1905	18,58	21806	1454	12,57	108,3
		9,5	145,3	49987	1999	18,55	22876	1525	12,55	114,0
		10,0	152,6	52324	2093	18,52	23932	1595	12,52	119,8
		10,5	158,8	54030	2161	18,44	24754	1650	12,48	124,7
		11,0	166,0	56251	2250	18,41	25759	1717	12,46	130,3
		11,5	173,0	58440	2338	18,38	26750	1783	12,43	135,8
		12,0	180,0	60598	2424	18,35	27725	1848	12,41	141,3
		12,5	187,0	62726	2509	18,31	28685	1912	12,38	146,8
		13,0	194,0	64822	2593	18,28	29630	1975	12,36	152,3
		13,5	200,9	66887	2675	18,25	30561	2037	12,33	157,7
		14,0	207,7	68922	2757	18,21	31476	2098	12,31	163,1
		14,5	214,5	70926	2837	18,18	32377	2158	12,28	168,4
		15,0	221,3	72899	2916	18,15	33264	2218	12,26	173,7
		15,5	228,1	74842	2994	18,12	34135	2276	12,23	179,0
		16,0	234,8	76755	3070	18,08	34993	2333	12,21	184,3
		16,5	241,4	78637	3145	18,05	35835	2389	12,18	189,5
		17,0	248,0	80490	3220	18,01	36664	2444	12,16	194,7
		17,5	261,1	84104	3364	17,95	38278	2552	12,11	205,0
18,0	267,6	85867	3435	17,91	39064	2604	12,08	210,1		
18,5	274,0	87599	3504	17,88	39836	2656	12,06	215,1		
19,0	286,8	90976	3639	17,81	41339	2756	12,01	225,1		
20,0	299,4	94235	3769	17,74	42786	2852	11,95	235,0		
21,0	311,8	97376	3895	17,67	44178	2945	11,90	244,8		
22,0	261,1	84104	3364	17,95	38278	2552	12,11	205,0		

Примечания к таблицам 1 и 2

1  $I$  - момент инерции;  $W$  - момент сопротивления;  $i$  - радиус инерции.

2 Радиус наружного закругления угла  $R = 2,0t$  при  $t \leq 6,0$  мм;  $R = 2,5t$  при  $6,0 < t \leq 10,0$  мм;  $R = 3,0t$  при  $t > 10,0$  мм.

3 Масса 1 м длины профиля определена по площади поперечного сечения при плотности стали  $7,85 \text{ г/см}^3$ .

4 По согласованию между изготовителем и заказчиком допускается изготовление профилей других размеров.

4.3 Предельные отклонения по толщине стенки профилей должны соответствовать предельным отклонениям по толщине исходной заготовки шириной до 2000 мм нормальной точности прокатки Б по ГОСТ 19903. Предельные отклонения по толщине не распространяются на места изгиба.

4.4 Предельные отклонения по высоте (ширине) профиля не должны превышать:

$\pm 1,0\%$ , но не менее  $\pm 0,5$  мм - при высоте (ширине) профиля до 100 мм включительно;

$\pm 0,8\%$  - при высоте (ширине) профиля свыше 100 мм.

4.5 В поперечном сечении профиля отклонения от угла  $90^\circ$  не должны превышать  $\pm 1^\circ 30'$ .

4.6 По длине профили изготовляют:

- немерной длины - в пределах от 4000 до 18000 мм;

- мерной длины - в пределах немерной;

- кратной мерной длины - в пределах немерной.

По согласованию между изготовителем и заказчиком допускается изготавливать профили длиной, выходящей за пределы, указанные для профилей немерной длины.

4.7 Предельные отклонения по длине профилей мерной и кратной мерной длины не должны быть более +60,0 мм, если это не оговорено в заказе.

4.8 Местная кривизна профилей в горизонтальной и вертикальной плоскостях не должна превышать 1 мм на 1 м длины профиля.

Общая кривизна не должна превышать произведения допускаемой местной кривизны на 1 м длины на длину профиля в метрах.

4.9 Скручивание профилей вокруг продольной оси не должно превышать значения  $2,0+0,5$  мм на каждый метр длины профиля по формуле (1):

$$\Delta = 2,0 + 0,5(L - 1) \quad (1)$$

где  $L$  - длина профиля, м.

4.10 Выпуклость и вогнутость стенок профилей не должны превышать 0,01 высоты и ширины профиля соответственно.

#### 4.11 Условные обозначения

Примеры\* условных обозначений:

Профиль прямоугольный (ПП) с размерами поперечного сечения 300x100x6 мм, мерной длины 6000 мм, из стали обычной хладостойкости, класса прочности КП245, с повышенным сопротивлением атмосферной коррозии К:

*ПП-300x100x6x6000-КП245-К-ГОСТ 30245-2012*

То же, немерной длины:

*ПП-300x100x6-КП245-К-ГОСТ 30245-2012*

Профиль квадратный ПК, с размерами поперечного сечения 300x300x12 мм, длины кратной мерной (кр) 6000 мм, из стали высокой хладостойкости Х, класса прочности КП345:

*ПП-300x300x12x6000 кр-Х-КП345-ГОСТ 30245-2012*

\* Письмом Росстандарта от 03.08.2018 г. N 1351-ОГ/03 разъясняется, что "В пункте 4.11 ГОСТ 30245-2012 допущена

опечатка. В примере следует читать: "ПК"" - Примечание изготовителя базы данных.

(Поправка. ИУС N 4-2017).

4.12 По согласованию между изготовителем и заказчиком могут быть указаны в заказе следующие дополнительные требования:

- поставка профилей с очищенной от окалины поверхностью;
- нанесение дополнительной маркировки;
- нанесение временного консервационного покрытия или упаковка профилей в материал с летучими ингибиторами коррозии;
- специальная упаковка профилей.

## 5 ТЕХНИЧЕСКИЕ ТРЕБОВАНИЯ

5.1 Профили следует изготавливать из листового проката, поставляемого в рулонах по ГОСТ 19903, из стали\*:

\* На территории Российской Федерации действует также ГОСТ Р 54157-2010.

- углеродистой общего назначения и низколегированной толщиной 3 мм и более - по ГОСТ 27772;
- углеродистой общего назначения толщиной 4 мм и более - по ГОСТ 14637, толщиной 3 мм - по ГОСТ 16523;
- углеродистой качественной марок 10, 15 и 20 - по ГОСТ 1050;
- низколегированной толщиной 4 мм и более - по ГОСТ 19281, толщиной 3 мм - по ГОСТ 17066.

Марку стали, класс прочности и категорию поставки указывают в заказе на профили.

5.2 Профили изготавливают следующих категорий качества:

- обычной и высокой хладостойкости, профили высокой хладостойкости обозначаются буквой Х.

Профили обычной категории качества из стали класса прочности 245, 255 и 265 предназначены для конструкций, эксплуатируемых при статической нагрузке и расчетной температуре не ниже  $-45^{\circ}\text{C}$ ; стали класса прочности 295, 345, 355, 390, 420, 440 и 460 - для конструкций, подвергающихся статическому и динамическому нагружению, а также эксплуатируемых при расчетной температуре не ниже  $-45^{\circ}\text{C}$ .

Профили высокой категории Х предназначены для конструкций, подвергающихся динамическому нагружению, а также эксплуатируемых при расчетной температуре ниже  $-45^{\circ}\text{C}$ ;

- обычного и повышенного сопротивления атмосферной коррозии. Повышенное сопротивление атмосферной коррозии обеспечивается присутствием в химическом составе стали меди 0,15%-0,30% и обозначается буквой К (таблица 4).

5.3 При изготовлении листовой трубной заготовки допускается применение технологии контролируемой прокатки. Для профилей категории качества Х технология контролируемой прокатки является обязательной.

5.4 Для сохранения механических свойств металла заготовки, созданных контролируемой прокаткой, профили категории качества Х не допускается подвергать какой-либо термической обработке.

5.5 Профили обычной категории качества из низколегированной стали должны быть подвергнуты обязательной термической обработке - нормализации сварного соединения.

5.6 Нормы механических свойств металла профилей должны соответствовать нормам, приведенным в таблице 3. Допускается снижение временного сопротивления на 5% и относительного удлинения на 25%. По согласованию между изготовителем и заказчиком профили могут изготавливать промежуточных классов прочности. Для профилей из сталей промежуточных классов прочности механические свойства должны быть согласованы между изготовителем и заказчиком.

Таблица 3 - Механические свойства металла профилей, не менее

Класс прочности	Временное сопротивление $\sigma_B$ , МПа	Предел текучести $\sigma_T$ , МПа	Относительное удлинение $\delta_5$ , %	Ударная вязкость, Дж/см <sup>2</sup>	
				KCU при температуре -40 °C	KCV при температуре -70 °C
Профили обычной категории качества					
245	370	245	25	29	-
255	370	255	25	29	-
265	430	265	21	29	-
295	430	295	21	29	-
345	480	345	21	29	-
355	490	355	21	29	-
390	540	390	19	39	-
420	550	420	19	39	-
440	590	440	19	39	-
460	590	460	14	39	-
Профили категории качества X					
345	490	345	21	-	40

5.7 Химический состав стали профилей обычной категории качества выбирает изготовитель с учетом обеспечения требований к механическим свойствам требуемого класса прочности. По согласованию между изготовителем и заказчиком профили изготавливают с нормированным химическим составом.

5.8 Величина углеродного эквивалента стали  $C_{ЭКВ}$ , рассчитываемая по формуле (2), не должна превышать 0,45% для классов прочности до 390 включительно; 0,46 для класса прочности до 440 и 0,47% для класса прочности 460.

$$C_{ЭКВ} = C + \frac{Mn}{6} + \frac{Si}{24} + \frac{Cr}{5} + \frac{Ni}{40} + \frac{Mo}{4} + \frac{Cu}{13} + \frac{V+Nb}{14} + \frac{P}{2} + 5B, \quad (2)$$

где C, Mn, Si, Cr, Ni, Mo, Cu, V, Nb, P, B - массовая доля углерода, марганца, кремния, хрома, никеля, молибдена, меди, ванадия, ниобия, фосфора и бора, % по плавочному анализу.

5.9 Профили категории качества X по выбору заказчика изготавливают из сталей марок 06Г1Б и 06Г1БД, химический состав стали должен соответствовать нормам, приведенным в таблице 4.

Таблица 4 - Химический состав стали

Класс прочности	Марка стали	Массовая доля в %							
		C	Si	Mn	Ni	Cu	Nb	Ti	Al общий

Х345	06Г1Б	Не более 0,09 (+0,01)	Не более 0,40 (+0,03)	Не более 1,3 (+0,05)	-	-	Не более 0,04 (+0,01)	0,02- 0,04 (+0,005)	0,02- 0,05 (+0,01)
	Не более 0,5 (+0,01)								
Х345К	06Г1БД				-	0,15- 0,30			
	Не более 0,5 (+0,01)								

Примечания

1 В скобках указаны предельные отклонения содержания химических элементов в готовых профилях в % по массе.

2 Для полноты раскисления и модифицирования неметаллических включений сталь должна быть обработана кальцием или кальцийсодержащими сплавами.

3 В стали для профилей с толщиной стенки более 12 мм содержание марганца должно быть увеличено на 0,4%.

4 Допускается содержание азота в стали не более 0,001%, серы - не более 0,01%, фосфора - не более 0,015%.

5.10 Не допускаются на наружной и внутренней поверхностях профилей трещины, плены, рванины, закаты и расслоения. Допускаются отдельные незначительные забоины, вмятины, риски, тонкий слой окалины, следы зачистки, другие мелкие дефекты, обусловленные способом изготовления, если они не выводят толщину стенки за пределы допускаемых значений.

5.11 Допускается удаление несовершенств поверхности профилей абразивной зачисткой, при этом глубина зачистки не должна выводить значение толщины стенки за допустимое минимальное значение. Участки зачистки должны плавно переходить к прилегающей поверхности профиля. Не допускается исправление поверхности основного металла профиля сваркой.

5.12 Продольный сварной шов должен выполняться автоматической высокочастотной сваркой и располагаться на расстоянии от грани профиля не менее 4<sup>±</sup>.

5.13 Грат с продольного шва снимают с наружной стороны профиля, при этом высота грата, выступающего над поверхностью профиля, не должна превышать:

0,5 мм - при толщине стенки профиля до 4 мм;

1,0 мм - при толщине стенки профиля более 4 мм.

5.14 Суммарные непровары (несплавления) продольного шва не должны превышать 50 мм на 1 м длины профиля. Длина отдельного местного непровара не должна быть более 20 мм.

Дефектные участки должны быть исправлены с помощью ручной или полуавтоматической сварки по ГОСТ 5264 и ГОСТ 8713 с применением сварочных и присадочных материалов, соответствующих механическим свойствам стали профиля, и после исправления зачищены. После исправления сваркой сварного шва профилей, термически обработанных по сварному соединению, профили должны быть подвергнуты повторно термической обработке.

5.15 Сварные швы (продольные) должны подвергаться контролю неразрушающими методами, при этом нормы допускаемых дефектов устанавливаются для соответствующего вида контроля или требованиями заказчика.

Неразрушающий контроль по выбору изготовителя может быть проведен до или после придания профилям окончательной формы. Вид неразрушающего контроля определяет изготовитель.

5.16 Концы профилей должны быть обрезаны под прямым углом. Отклонение от перпендикулярности плоскости реза к оси профиля не должно выводить профиль за номинальные размеры по длине.

По согласованию между изготовителем и заказчиком допускается огневая обрезка торцов отдельных профилей в количестве не более 7% массы партии.

5.17 Заусенцы на торцах профилей должны удаляться механическим способом по требованию заказчика.

5.18 Профили не должны иметь участки с поперечными сварными швами.

### **5.19 Комплектность**

5.19.1 В комплект поставки входят: профили, упакованные в пачки по типоразмерам и партиям, и документ о качестве (сертификат).

По согласованию между изготовителем и заказчиком допускается наличие в профилях в установленном количестве стыковых сварных соединений, выполненных полуавтоматической сваркой при условии обеспечения равнопрочности шва основному металлу. Стыковые соединения должны быть выделены несмываемой краской.

5.19.2 Партия должна сопровождаться одним документом о качестве (сертификатом) в соответствии с ГОСТ 7566, удостоверяющем соответствие их качества требованиям настоящего стандарта с обязательным указанием следующих данных:

- наименование предприятия-изготовителя или его товарный знак;
- наименование заказчика;
- обозначение профиля;
- номер плавки;
- химический состав и эквивалент по углероду по данным предприятия - изготовителя металла;
- результаты испытаний согласно требованиям настоящего стандарта;
- отметка о прохождении неразрушающего контроля сварного шва;
- длина профиля;
- число пачек;
- число профилей;
- номер заказа и штамп ОТК;
- дата оформления документа о качестве (сертификата).

### **5.20 Упаковка**

5.20.1 Профили увязывают в пачки с учетом требований ГОСТ 7566.

Профили в пачке должны быть плотно уложены и прочно обвязаны в поперечном направлении через каждые 2-3 м длины.

Профили в пачке длиной до 6 м включительно должны быть обвязаны не менее чем в двух местах.

Профили поставляют по теоретической (ТМ) или фактической массе.

Масса пачки - не более 10 т.

5.20.2 При упаковке профилей в пачки необходимо обеспечивать возможность проводить погрузочно-разгрузочные работы грузоподъемными механизмами без повреждения профилей и с соблюдением мер техники безопасности.

### 5.21 Маркировка

5.21.1 Маркировка профилей - по ГОСТ 7566.

5.21.2 Маркировка должна содержать:

- наименование или товарный знак предприятия-изготовителя;
- обозначение профиля;
- номер плавки;
- длину профиля;
- число профилей;
- массу и номер пачки;
- клеймо ОТК.

## 6 ПРАВИЛА ПРИЕМКИ

6.1 Профили принимают партиями. Партия должна состоять из профилей одного вида, одной формы профиля, одного размера, одного класса прочности, одной марки стали и одного вида термической обработки.

6.2 Каждый профиль контролируют по размерам и качеству поверхности. Измерения поперечных сечений проводят в соответствии со схемой, представленной на рисунке 3. Измерение наружного размера  $h$  квадратных профилей производится в сечениях 1 и 2; измерение наружного размера  $b$  прямоугольных профилей - в сечениях 3 и 4; 5 -  $l_1$  и

$l_2$  - расстояние между точкой пересечения продолжения боковых сторон и точками пересечения дуги скругления и прилежащих сторон профиля. Толщину стенки  $t$  измеряют на участках между плоскостями 1 и 2, 3 и 4. Толщина стенки измеряется на расстоянии не менее  $2t$  от продольного сварного шва.

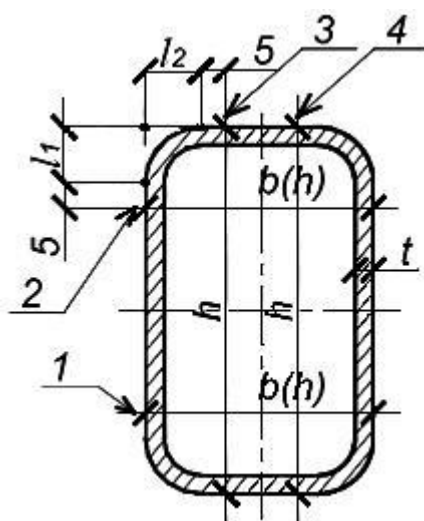


Рисунок 3 - Схема измерения размеров квадратных и прямоугольных профилей

6.3 Для контроля механических свойств основного металла отбирают два профиля от партии.

6.4 Неразрушающему контролю сварных швов подвергают каждый профиль.

6.5 Если при проверке отобранных профилей окажется хотя бы один не соответствующий требованиям настоящего стандарта, следует отобрать удвоенное число профилей от той же партии и провести их повторную проверку.

При неудовлетворительных результатах повторной проверки проводят поштучный контроль.

## 7 МЕТОДЫ КОНТРОЛЯ

7.1 Контроль наружных размеров поперечного сечения профиля проводят средствами измерений геометрических величин: металлической линейкой по ГОСТ 427, штангенциркулем МЦ-3 по ГОСТ 166, радиусным шаблоном, угловым шаблоном, угломером по ГОСТ 5378.

7.1.1 Геометрические размеры сечения профиля проверяют на расстоянии от торца профиля не менее большего размера его сечения.

7.1.2 Длину профиля измеряют рулеткой РЗ-20 по ГОСТ 7502. Допускается проводить контроль размеров труб другими средствами измерений, метрологические характеристики которых обеспечивают необходимую точность измерений. В случае разногласий при контроле геометрических размеров измерения проводят рулеткой по ГОСТ 7502.

7.1.3 Контроль толщины стенки профиля проводят трубным микрометром типа МТ по ГОСТ 6507 либо индикаторным стенкомером по ГОСТ 11358 на плоских участках профиля в соответствии с указаниями 6.2 (рисунок 3).

7.1.4 Контроль вогнутости профиля проводят с помощью линейки по ГОСТ 8026 и набором щупов или индикаторным глубиномером по ГОСТ 7661. Контроль выпуклости проводят по методике изготовителя.

7.1.5 Общая кривизна профилей определяется с помощью измерительной металлической линейки по ГОСТ 427 как наибольшее расстояние от натянутой между концами профиля струны до образующей. Наибольшее удаление струны от поверхности профиля характеризует общую кривизну.

7.1.6 Контроль скручивания проводят по ГОСТ 26877.

7.1.7 Отклонение от перпендикулярности плоскости реза профиля определяют угломером по ГОСТ 5378.

7.1.8 Допускается проводить контроль формы профиля другими средствами измерений, метрологические характеристики которых обеспечивают необходимую точность. При разногласиях в оценке применяют методы, приведенные в настоящем подразделе.

7.2 Визуальный контроль поверхности профилей проводят без применения увеличительных приборов. Глубину дефектов проверяют надпиловкой или иным способом по технической документации изготовителя.

7.3 Для контроля химического состава, механических свойств основного металла из каждого отобранного профиля выбирают по одному образцу; для испытаний на ударный изгиб - по три образца.

7.4 Химический состав стали профилей определяют по ГОСТ 22536.0-ГОСТ 22536.12, ГОСТ 12344-ГОСТ 12365, ГОСТ 18895 и ГОСТ 28473.

Допускается применять другие методы анализа, обеспечивающие точность определения в соответствии с указанными стандартами.

При разногласии в оценке качества продукции по химическому составу испытания проводят по указанным стандартам.

7.5 Испытание на растяжение проводят по ГОСТ 1497 на вырезанных из грани профиля продольных образцах. Применяют пропорциональные плоские образцы типа I или II. При толщине стенки профиля более 12 мм допускается



проводить испытания на пропорциональных цилиндрических образцах типа III или IV с номером не менее шести.

7.6 Испытания на ударный изгиб проводят по ГОСТ 9454 на вырезанных из грани профиля продольных образцах. Для профилей обычной категории качества применяют образцы типа 1-3 (в зависимости от толщины стенки профиля). Для профилей категории качества X применяют образцы типа 11-13. Для профилей с толщиной стенки 5 мм и менее испытания проводят на образцах с необработанной наружной и внутренней поверхностью. При этом ширина образца должна быть равной толщине стенки профиля.

Значения ударной вязкости определяют как среднее арифметическое по результатам испытаний трех образцов. Для одного из них допускается снижение ударной вязкости не более чем на 30% значения, согласованного между изготовителем и заказчиком.

7.7 Временное сопротивление металла продольного сварного шва определяют испытанием на растяжение по ГОСТ 6996 продольных цилиндрических образцов типа I-III, вырезанных из металла шва.

7.8 Контроль сварного шва проводят неразрушающими методами (ультразвуковым, токовихревым, магнитографическим или равнозначным им методом) по технологической документации предприятия-изготовителя.

7.9 Комплектность проверяют сравнением подготовленной к отправке партии профилей с наряд-заказом.

7.10 Упаковку и маркировку профилей проверяют внешним осмотром на соответствие требованиям настоящего стандарта.

## **8 ТРАНСПОРТИРОВАНИЕ И ХРАНЕНИЕ**

8.1 Профили перевозят транспортом всех видов в соответствии с правилами перевозки, действующими на данном виде транспорта.

8.2 Транспортирование профилей с учетом воздействия климатических факторов внешней среды - по условиям 7, хранение - по условиям 4 ГОСТ 15150.

## **9 ТРЕБОВАНИЯ БЕЗОПАСНОСТИ**

Специальные меры безопасности при транспортировании и хранении не требуются, так как профили для строительных конструкций пожаро-, взрыво-, электро-, радиационно безопасны и нетоксичны.

## **10 ГАРАНТИИ ИЗГОТОВИТЕЛЯ**

Изготовитель гарантирует соответствие профилей требованиям настоящего стандарта при условии соблюдения норм и правил транспортирования и хранения и соответствия условий эксплуатации профилей по назначению.

---

УДК 669.14-42:006.354

МКС 77.140.70

Ключевые слова: гнутые стальные замкнутые сварные квадратные, прямоугольные профили; сортамент, технические требования, правила приемки, методы контроля, транспортирование и хранение; гарантии изготовителя

---

Электронный текст документа  
подготовлен АО "Кодекс" и сверен по:  
официальное издание  
М.: Стандартинформ, 2014

Редакция документа с учетом  
изменений и дополнений подготовлена  
АО "Кодекс"