

ГОСТ 9399-81

Группа Г18

МЕЖГОСУДАРСТВЕННЫЙ СТАНДАРТ

ФЛАНЦЫ СТАЛЬНЫЕ РЕЗЬБОВЫЕ НА P_y 20-100 МПА (200-1000 КГС/СМ²)

ТЕХНИЧЕСКИЕ УСЛОВИЯ

THREADED STEEL FLANGES FOR PN 20-100 MPA (200-1000 KGF/CM²). SPECIFICATIONS

МКС 23.040.60
ОКП 41 8411

Дата введения 1982-01-01

ИНФОРМАЦИОННЫЕ ДАННЫЕ

1. РАЗРАБОТАН И ВНЕСЕН Министерством химического и нефтяного машиностроения СССР
2. УТВЕРЖДЕН И ВВЕДЕН В ДЕЙСТВИЕ Постановлением Государственного комитета СССР по стандартам от 27.02.81 N 1137
3. ВЗАМЕН ГОСТ 9399-75
4. ССЫЛОЧНЫЕ НОРМАТИВНО-ТЕХНИЧЕСКИЕ ДОКУМЕНТЫ

Обозначение НТД, на который дана ссылка	Номер пункта
ГОСТ 356-80	2.9
ГОСТ 1050-88	2.2
ГОСТ 1497-84	4.4
ГОСТ 4543-71	2.2
ГОСТ 7564-97	4.7
ГОСТ 8479-70	4.7
ГОСТ 9012-59	4.3
ГОСТ 9454-78	4.5
ГОСТ 12816-80	5.6
ГОСТ 16093-81	2.7
ГОСТ 20072-74	2.2
ГОСТ 24643-81	2.8
ГОСТ 24705-81	2.7
ГОСТ 28338-89	2.10

5. Ограничение срока действия снято Постановлением Госстандарта от 26.02.91 N 176
6. ИЗДАНИЕ (январь 2004 г.) с Изменениями N 1, 2, утвержденными в июле 1986 г., феврале 1991 г. (ИУС 10-86, 5-91)

Настоящий стандарт распространяется на стальные резьбовые фланцы, применяемые в химической и нефтехимической промышленности для арматуры, соединительных частей и трубопроводов с линзовым уплотнением

на P_y 20-100 МПа (200-1000 кгс/см²) и D_y 6-200 мм с температурой от минус 50 до плюс 510°С.

Требования, установленные в разд.1-4, являются обязательными.

(Измененная редакция, Изм. N 2).

1. КОНСТРУКЦИЯ И РАЗМЕРЫ

Конструкция и размеры фланцев должны соответствовать указанным на чертеже и в табл.1.

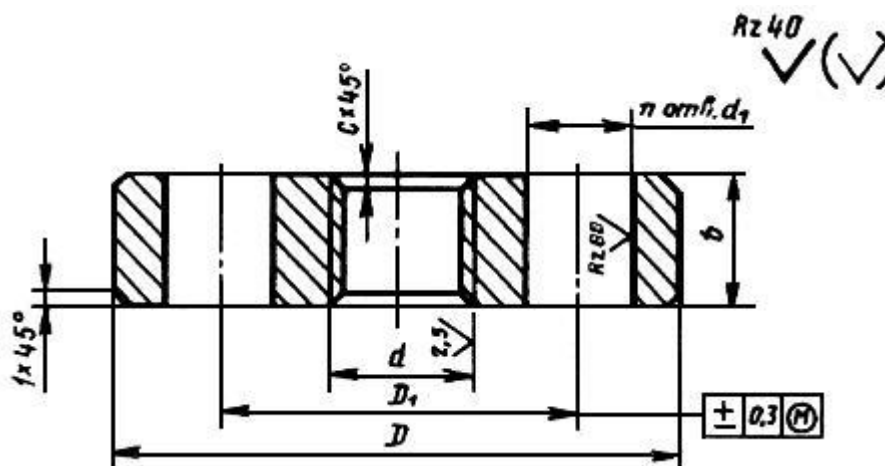


Таблица 1

Размеры в мм

d	D h14	D_1	b h14	c	d_1 H16	n	Масса, кг, не более
M14x1,5	70	42	15	1,6	16	3	0,40
M16x1,5							0,38
M24x2	95	60	20	2,0	18		0,95
M33x2	105	68					1,10
M42x2	115	80	25			4	1,60
M48x2	135	95	30		22		2,60
M56x3	165	115	35	2,5	24	6	4,50
M64x3							4,25
M80x3	200	145	40		29		7,10
M100x3	225	170	50		33		10,50
M110x3	245	185	55				14,00
M125x4	260	195		3,0	36		15,00
M135x4	290	220	65		39		22,80
M155x4	300	235	70			8	23,20
M175x6	330	255	80	4,0	42		31,65
M190x6	400	305	85		48		55,30
M215x6		315	95			55,85	
M240x6	460	360	105		55		84,55
M265x6	480	380	130		59		106,10
M295x6	570	460				10	164,20

Примечания:

1. Размер М16х1,5 допускается только для присоединительных видов арматуры, линзовых отводов и диафрагм.

2. Номинальные диаметры резьбы шпилек под размер d_1 указаны в приложении 1.

Пример условного обозначения фланца с резьбой М33х2 из стали марки 38ХА:

Фланец М33 х2-38 ХА ГОСТ 9399-81

(Измененная редакция, Изм. N 2)

2. ТЕХНИЧЕСКИЕ ТРЕБОВАНИЯ

2.1. Фланцы должны изготавливаться в соответствии с требованиями настоящего стандарта по рабочим чертежам, утвержденным в установленном порядке.

2.2. Марки сталей для изготовления фланцев и параметры их применения должны соответствовать указанным в табл.2.

Таблица 2

Марка стали	Обозначение стандарта	Предельные параметры применения	
		Температура, °С	Условное давление P_y , МПа (кгс/см ²)
35, 40, 45	ГОСТ 1050	От минус 40 до плюс 200	32(320)
30Х	ГОСТ 4543	От минус 50 до плюс 200	63(630)
40Х, 38ХА, 35ХМ, 30ХМА		От минус 50 до плюс 400	80(800)
25Х1МФ, 25Х2М1Ф, 20Х3МВФ	ГОСТ 20072	От минус 50 до плюс 510	100(1000)

Примечание. Стали марок 35, 40, 45 допускается применять на P_y до 63 МПа (630 кгс/см²) для фланцев толщиной до 35 мм.

2.3. Фланцы должны изготавливаться из сортового проката, штампованных заготовок или поковок.

2.4. Заготовки для фланцев должны быть подвергнуты термической обработке (закалке и отпуску). Режимы термической обработки приведены в приложении 2.

2.5. Механические свойства сталей в термически обработанном состоянии при температуре 20°С должны соответствовать указанным в табл.3.

Таблица 3

Марка стали	Условный предел текучести $\sigma_{0,2}$, МПа (кгс/мм ²)	Временное сопротивление σ_B , МПа (кгс/мм ²)	Относительное удлинение σ_S , %	Ударная вязкость α_H , Дж/см ² (кгс·м/см ²)	Твердость, НВ
	не менее				
35, 40, 45	275(28)	530(54)	16	59(6)	156-197
30Х	392(40)	618(63)	15		187-229

38ХА, 40Х	588(60)	735(75)			235-277
30ХМА, 35ХМ					
25Х1МФ	667(68)	785(80)	13		248-293
25Х2М1Ф			12	49(5)	
20Х3МВФ			14	59(6)	

Примечание. Допускается применять стали марок, разрешенные Госгортехнадзором СССР, если их механические свойства не ниже указанных в табл.3.

(Измененная редакция, Изм. N 1).

2.6. Сдаточными характеристиками являются: временное сопротивление, условный предел текучести, относительное удлинение и ударная вязкость.

2.7. Резьба метрическая - по ГОСТ 24705 с полем допуска 6Н по ГОСТ 16093.

2.8. Отклонения от перпендикулярности торцевых поверхностей к оси резьбы - по XII степени точности ГОСТ 24643.

2.9. Условные давления - по ГОСТ 356.

2.10. Условные проходы - по ГОСТ 28338.

2.11. Поверхности фланцев не должны иметь трещин, раковин, плен, заусенцев и других дефектов, снижающих их прочность.

2.12. Поверхность резьбы должна быть чистой и не должна иметь заусенцев и вмятин, препятствующих ввинчиванию проходного калибра.

3. ПРАВИЛА ПРИЕМКИ

3.1. Каждый фланец должен подвергаться внешнему осмотру на соответствие требованиям пп.2.10 и 2.11.

3.2. Фланцы должны подвергаться проверке размеров на соответствие пп.2.1, 2.7 и 2.9.

3.3. Фланцы должны предъявляться к приемке партиями. Партия должна состоять из фланцев одного размера, изготовленных из одной партии заготовок, прошедших совместную термическую обработку.

3.4. Проверку фланцев на соответствие требованиям п.2.5 следует проводить на основании результатов испытаний каждой партии заготовок.

3.5. Партии заготовок должны составлять из металла одной плавки и одной садки при термической обработке.

3.6. Испытания заготовок на твердость должны проводиться в объеме 100% от партии.

3.7. Один процент заготовок от партии, но не менее двух фланцев с нижними и верхними значениями твердости в данной партии должны подвергаться испытаниям на соответствие требованиям п.2.5. Допускается производить отбор заготовок с промежуточными значениями твердости. В этом случае твердость является сдаточной характеристикой.

(Измененная редакция, Изм. N 2).

3.8. При числе заготовок в партии менее 20 допускается определение механических свойств проводить на одной заготовке, при этом твердость также является сдаточной характеристикой.

3.9. Число образцов от каждой заготовки должно быть три: один на растяжение и два на ударную вязкость.

3.10. При получении неудовлетворительных результатов хотя бы по одному из показателей, следует проводить повторные испытания удвоенного числа образцов из тех же заготовок или других этой же партии с той же твердостью только по виду испытаний, давших неудовлетворительный результат.

3.11. Партию считают годной, если повторные испытания дали положительные результаты.

При получении неудовлетворительных результатов повторных испытаний партию заготовок допускается предъявлять к приемке вновь после испытания заготовок с последующим уровнем твердости.

3.12. Заготовки с твердостью, не обеспечивающей получение механических свойств, указанных в табл.3, допускается предъявлять к сдаче после повторной термической обработки с проведением соответствующих испытаний.

Число повторных термических обработок не должно быть более двух. Дополнительный отпуск не считают повторной термической обработкой.

4. МЕТОДЫ ИСПЫТАНИЙ

4.1. Внешний осмотр следует проводить визуально.

4.2. Размеры фланцев следует проверять универсальными измерительными инструментами.

(Измененная редакция, Изм. N 2).

4.3. Испытание на твердость по Бринеллю - по ГОСТ 9012.

4.4. Испытание на растяжение - по ГОСТ 1497.

4.5. Испытание на ударную вязкость - по ГОСТ 9454 для образца типа 1.

4.6. Механические испытания проводят на тангенциальных или продольных образцах. Допускается образцы для механических испытаний вырезать из специальной пробы того же сечения, как и заготовки фланцев, прошедших совместную термическую обработку.

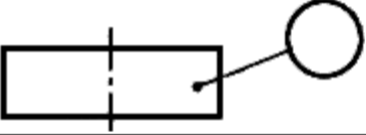
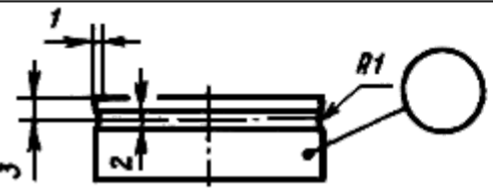
(Измененная редакция, Изм. N 2).

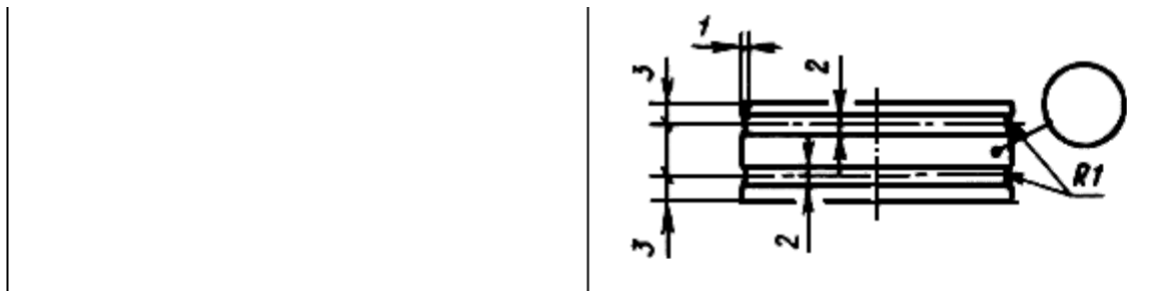
4.7. Отбор проб для механических испытаний заготовок из сортового проката - по ГОСТ 7564, поковок - по ГОСТ 8479.

5. МАРКИРОВКА, УПАКОВКА, ТРАНСПОРТИРОВАНИЕ И ХРАНЕНИЕ

5.1. Маркировка фланцев в зависимости от марки стали и место маркировки должны соответствовать указанным в табл.4.

Таблица 4

Марка стали	Маркировка
35, 40, 45, 30X	
40X, 38XA, 30XMA, 35XM	
25X1MФ, 25X2M1Ф, 20X3МВФ	



(Измененная редакция, Изм. N 2).

5.2. На наружной цилиндрической поверхности каждого фланца должны быть нанесены:

- товарный знак предприятия-изготовителя;
- обозначение резьбы;
- номер партии;
- марка стали.

Маркирование производят ударным способом. Высота знаков маркировки - 4 мм.

5.3. Знаки маркировки должны быть отчетливо видны невооруженным глазом.

5.4. Партия фланцев должна сопровождаться паспортом, удостоверяющим соответствие фланцев требованиям настоящего стандарта.

Паспорт должен содержать:

- наименование предприятия-изготовителя;
- обозначение резьбы фланца;
- число фланцев;
- номер партии;
- марку стали;
- обозначение настоящего стандарта;
- результаты проведенных испытаний (с указанием даты);
- штамп ОТК.

5.5. (Исключен, Изм. N 1).

5.6. Требования к упаковке и транспортированию - по ГОСТ 12816.

5.7. Фланцы должны храниться в закрытом помещении.

ПРИЛОЖЕНИЕ 1 Справочное

ДИАМЕТРЫ ОТВЕРСТИЙ ПОД ШПИЛЬКИ

Номинальный диаметр резьбы шпильки	Диаметр отверстия под шпильку, мм
M14	16
M16	18
M20	22
M22	24
M27	29
M30	33
M33	36
M36	39
M39	42
M45	48
M52	55
M56	59

ПРИЛОЖЕНИЕ 2 Рекомендуемое

РЕЖИМЫ ТЕРМИЧЕСКОЙ ОБРАБОТКИ ЗАГОТОВОК

Марка стали	Температура нагрева, °С	Охлаждающая среда	Температура нагрева, °С	Охлаждающая среда	
	при закалке		при отпуске		
35	860-880	Вода или масло	560-640	Воздух	
40	850-870				
45	840-860				
30X	850-870		580-620	Вода	
38XA			600-630		
40X					
30XMA	850-880	Масло	520-570	Воздух	
35XM	840-870		530-580		
25X1MФ	930-950		620-660		
20X3MBФ	1030-1060		660-680		
25X2M1Ф	Двойная нормализация: 1030-1050 и 950-970		Воздух		680-700

Примечание. Температуру нагрева уточняет предприятие-изготовитель.

Электронный текст документа
подготовлен АО "Кодекс" и сверен по:
официальное издание
М.: ИПК Издательство стандартов, 2004