

ГОСТ 860-75

Группа В51

МЕЖГОСУДАРСТВЕННЫЙ СТАНДАРТ

ОЛОВО

ТЕХНИЧЕСКИЕ УСЛОВИЯ

TIN. SPECIFICATIONS

ОКП 17 2221*

* См. примечание ФГУП "СТАНДАРТИНФОРМ".

Дата введения 1977-01-01
в части пакетирования 1978-01-01

Постановлением Государственного комитета стандартов Совета Министров СССР от 26 декабря 1975 г. N 4040 дата введения установлена 01.01.77

в части пакетирования 01.01.78

Ограничение срока действия снято Постановлением Госстандарта от 30.10.91 N 1688

ВЗАМЕН ГОСТ 5.1027-71 и ГОСТ 860-60

ИЗДАНИЕ (сентябрь 2002 г.) с Изменениями N 1, 2, 3, 4, утвержденными в марте 1979 г., декабре 1981 г., октябре 1986 г., октябре 1989 г. (ИУС 5-79, 4-82, 1-87, 1-90)

ПЕРЕИЗДАНИЕ (по состоянию на апрель 2008 г.)

Настоящий стандарт распространяется на олово, применяемое в различных отраслях промышленности.

(Измененная редакция, Изм. N 4).

1. ТЕХНИЧЕСКИЕ ТРЕБОВАНИЯ

1.1. Олово должно изготавливаться в соответствии с требованиями настоящего стандарта по технологической инструкции, утвержденной в установленном порядке.

В зависимости от химического состава установлены марки олова: ОВЧ 000; О1 пч; О1; О2; О3 и О4.

(Измененная редакция, Изм. N 3).

*1.2. Химический состав олова всех марок должен соответствовать нормам, указанным в таблице.

* См. примечание ФГУП "СТАНДАРТИНФОРМ".

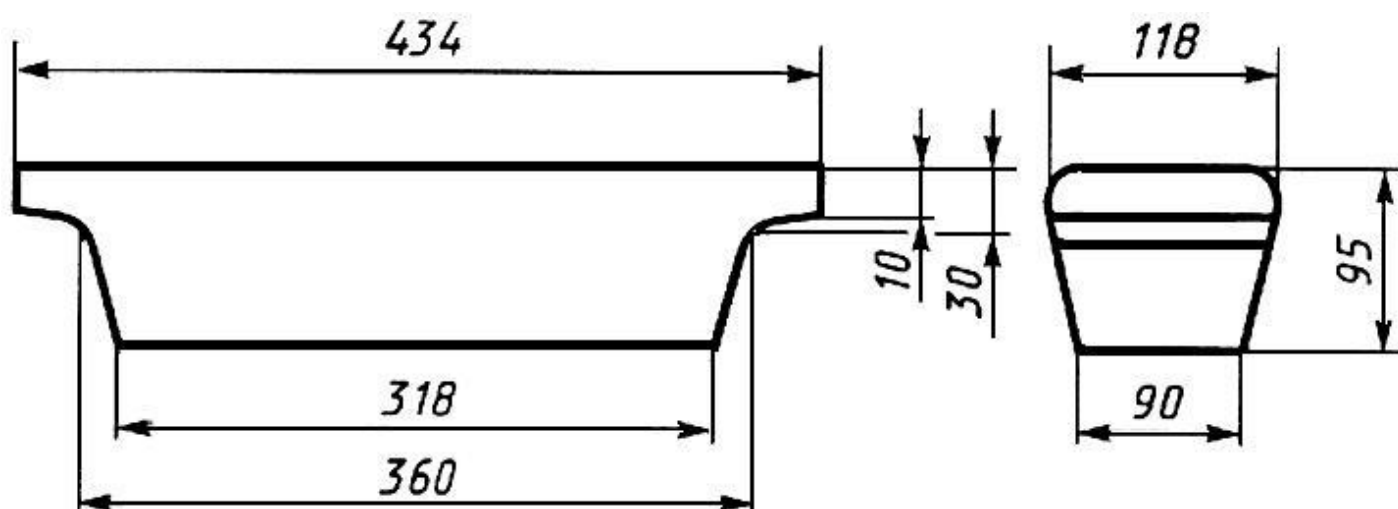
(Измененная редакция, Изм. N 3, 4).

Марки	Химический состав, %
-------	----------------------

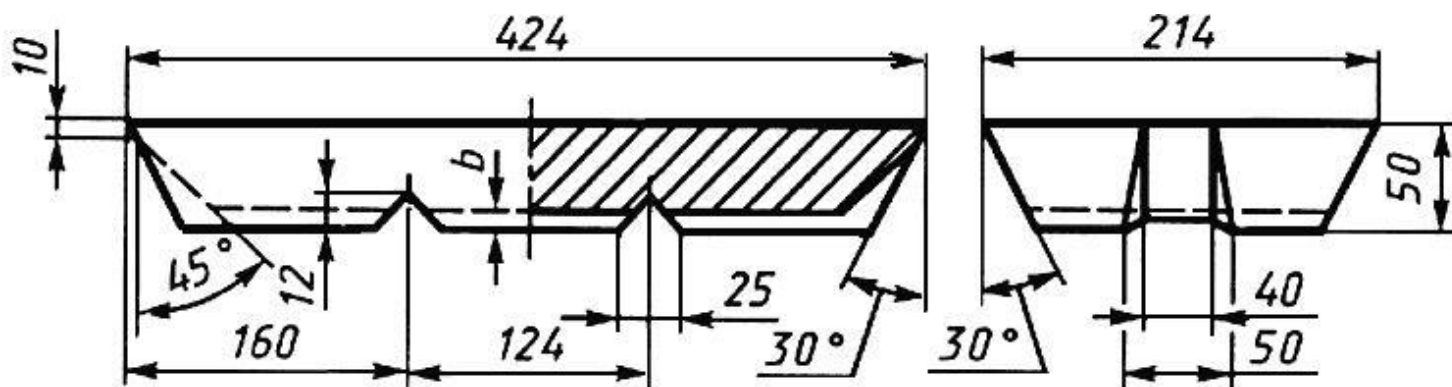
	Основ- ной элемент	Примеси, не более															Сумма опре- деляемых примесей	
		Олово, не менее	мышьяк	железо	медь	свинец	висмут	сурьма	сера	цинк	алюми- ний	галлий	серебро	золото	кобальт	никель		индий
ОВЧ 000	99,999	$1 \cdot 10^{-4}$	$1 \cdot 10^{-4}$	$1 \cdot 10^{-5}$	$1 \cdot 10^{-5}$	$5 \cdot 10^{-6}$	$5 \cdot 10^{-5}$	-	$3 \cdot 10^{-5}$	$1 \cdot 10^{-4}$	$5 \cdot 10^{-5}$	$5 \cdot 10^{-6}$	$1 \cdot 10^{-5}$	$1 \cdot 10^{-5}$	$1 \cdot 10^{-6}$	$1 \cdot 10^{-5}$	$1 \cdot 10^{-5}$	$1 \cdot 10^{-3}$
О1 пч	99,915	0,01	0,009	0,01	0,025	0,01	0,015	0,007	0,002	0,002	-	-	-	-	-	-	-	0,085
О1	99,900	0,01	0,009	0,01	0,04	0,015	0,015	0,008	0,002	0,002	-	-	-	-	-	-	-	0,1
О2	99,565	0,015	0,02	0,03	0,25	0,05	0,05	0,016	0,002	0,002	-	-	-	-	-	-	-	0,435
О3	98,49	0,03	0,02	0,10	1,0	0,06	0,3	0,02	-	-	-	-	-	-	-	-	-	1,51
О4	96,43	0,05	0,02	0,10	3,0	0,10	0,3	0,02	-	-	-	-	-	-	-	-	-	3,51

Примечания:

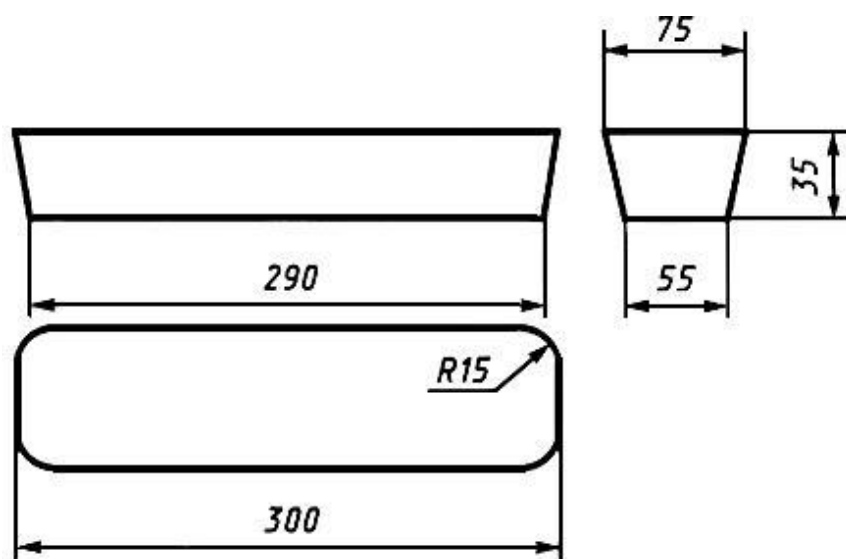
- По требованию потребителя массовая доля висмута в олове марки О1 должна быть не более 0,01%, свинца в олове марки О2 не более 0,15%.
 - По согласованию потребителя с изготовителем в олове марок О1 и О2 допускается массовая доля свинца до 3%.
- По согласованию изготовителя с потребителем для изготовления баббита марки Б83 в олове марки О2 допускается увеличение массовой доли свинца, сурьмы и меди за счет уменьшения массовой доли олова.
- Массовую долю серы определяют по требованию потребителя.
 3. Олово всех марок изготавливают в виде чушек. Олово марки ОВЧ 000 изготавливают также в виде прутков, а марок О1 пч и О1, О2 - в виде блоков.
- (Введен дополнительно, Изм. N 3).
- 1.4. Форма чушек олова марок О1 пч, О1, О2, О3 и О4 должна соответствовать указанным на черт.1 и 2, марки ОВЧ 000 - на черт.3.



Черт.1

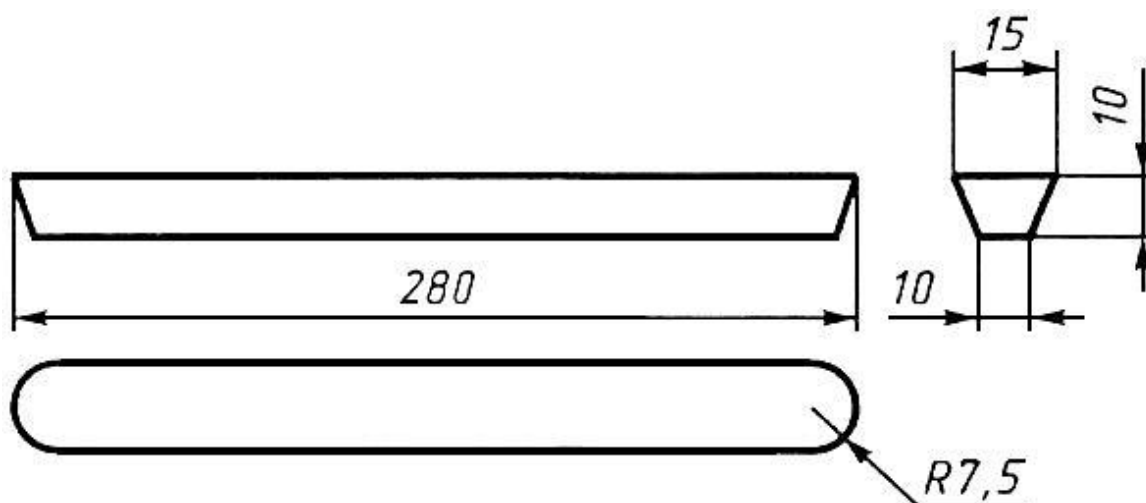


Черт.2



Черт.3

Форма прутков должна соответствовать черт.4.



Черт.4

Размеры блоков должны быть не более: длина - 1500 мм, ширина - 1000 мм, высота - 500 мм.

Размеры на черт.1-4 указаны для изготовления изложниц. Допускаемые отклонения по размерам изложниц должны соответствовать десятому классу точности по ГОСТ 26645-85*.

* На территории Российской Федерации документ не действует. Действует ГОСТ Р 53464-2009. - Примечание изготовителя базы данных.

По согласованию изготовителя с потребителем допускается изготовление олова в чушках и прутках другой формы и размеров.

(Измененная редакция, Изм. N 1, 3, 4).

1.5. Поверхность чушек, блоков и прутков должна быть без инородных включений без признаков "оловянной чумы". Допускаются волнистая, неровная поверхность, усадочные раковины.

(Измененная редакция, Изм. N 3, 4).

1.6. В изломе прутки не должны иметь инородных включений.

1.7. Чушки и прутки олова марки ОВЧ 000 должны иметь гладкую блестящую поверхность.

1.8. Края чушек и прутков олова всех марок не должны иметь заливов.

1.9. Области применения олова, масса чушек, блоков и прутков приведены в приложении 1.

1.10. Коды ОКП приведены в приложении 2.

(Введен дополнительно, Изм. N 3).

Примеры условных обозначений

Олово в виде прутка марки ОВЧ 000

Олово ПТ ОВЧ 000 ГОСТ 860-75.

То же, в виде чушки марки О1 пч

Олово Ч О1 пч ГОСТ 860-75.

То же, в виде блока марки О1.

Олово Б О1 ГОСТ 860-75.

(Введены дополнительно, Изм. N 3).

2. ПРАВИЛА ПРИЕМКИ

2.1. Олово принимают партиями. Партией считают любое количество олова одной марки, оформленное одним документом о качестве, содержащим:

товарный знак или наименование и товарный знак предприятия-изготовителя;

наименование продукции;

марку олова;

результаты анализа;

номер партии;

количество мест в партии;

обозначение настоящего стандарта.

2.2. Проверке качества поверхности должны быть подвергнуты каждый блок, пруток и верхние чушки пакета, но не менее 5% от общего количества чушек в партии.

2.1, 2.2. (Измененная редакция, Изм. N 3).

2.3. Размеры отлитых изделий не контролируются.

2.4. Для определения потребителем химического состава олова марок О1 пч, О1, О2, О3 и О4 от каждой партии отбирают каждую восьмидесятую чушку, каждый третий блок, но не менее трех чушек и блоков. От каждой плавки олова марок ОВЧ 000 отбирают по одному прутку из трех разных коробок либо три чушки.

2.5. Контроль химического состава на предприятии-изготовителе производят на пробе, отобранной от жидкого металла.

(Измененная редакция, Изм. N 3).

2.6. Для контроля наличия инородных включений в прутках олова марки ОВЧ 000 используют пруток, отобранный для определения химического состава.

2.7. При несоответствии химического состава пробы требованиям, приведенным в таблице хотя бы по одному показателю, по нему проводят повторный анализ на удвоенной выборке, взятой от той же партии.

Результаты повторного анализа распространяются на всю партию.

(Измененная редакция, Изм. N 3).

3. МЕТОДЫ ИСПЫТАНИЙ

3.1. Контроль поверхности чушек производят визуально.

*3.2. Определение химического состава - по ГОСТ 15483.0-78 - ГОСТ 15483.11-78.

* См. примечание ФГУП "СТАНДАРТИНФОРМ".

Допускается определять химический состав другими методами, не уступающими по точности указанным.

При возникновении разногласий в оценке химического состава олова его анализ проводят по ГОСТ 15483.0-78 - ГОСТ 15483.11-78.

Определение химического состава олова марки О2 с увеличенной массовой долей свинца, сурьмы и меди - по методике, согласованной между изготовителем и потребителем.

Массовую долю олова вычисляют по разности 100% и суммы установленных массовых долей примесей, указанных в таблице.

(Измененная редакция, Изм. N 3, 4).

3.3. На заводе-изготовителе для определения химического состава олова всех марок спектральными методами в форму из нержавеющей стали отливают девять стержней диаметром 7-8 мм, длиной 75-80 мм. Отбор пробы производят после полного удаления окислов с поверхности расплавленного олова в начале, середине и конце розлива. Одновременно для определения химического состава химическими методами отливают сплески на металлическую пластинку.

Пробу делят на три части: одну часть направляют на анализ, вторую хранят до окончания приемки партии, третью сохраняют на случай возникновения разногласий в оценке химического состава.

Пробу хранят в бумажном пакете, на котором указывают: номер партии, марку олова, дату изготовления.

Для определения примесей химическими методами в олове марки ОВЧ 000 изготовитель в начале и конце розлива металла отливает сплески на фарфоровую или стеклянную пластинку.

3.4. Отбор и подготовка проб для химического анализа - по ГОСТ 24231-80 с дополнением: каждую пробную чушку сверлят насквозь сверлом диаметром 10-15 мм в трех местах по диагонали: в центре и на расстоянии 1/4 длины от противоположных углов; каждый пробный блок - в шести точках: по три на верхней (А) и нижней (Б) поверхностях. При этом одно сверление производят в середине и два на расстоянии 1/4 длины диагонали от углов на глубину, равную половине высоты блока.

3.3, 3.4. (Измененная редакция, Изм. N 3).

3.5. Для контроля потребителем качества олова марки ОВЧ 000 отобранные прутки либо чушки расплавляют в термостойком стакане. От расплава отливают сплески для химического анализа и шесть стержней для спектрального анализа.

4. МАРКИРОВКА, УПАКОВКА, ТРАНСПОРТИРОВАНИЕ И ХРАНЕНИЕ

4.1. На каждой чушке либо блоке олова всех марок, кроме марки ОВЧ 000, должны быть отлиты или выбиты:

- а) товарный знак или наименование и товарный знак предприятия-изготовителя;
- б) марка олова;
- в) номер плавки.

По согласованию изготовителя с потребителем допускается маркировка только верхних чушек пакета.

На каждую чушку олова марки ОВЧ 000 наносится товарный знак предприятия-изготовителя. На каждый пруток олова марки ОВЧ 000 наносится номер плавки. Допускается нанесение маркировки продукции на ее упаковку.

(Измененная редакция, Изм. N 3).

4.2. Чушки олова всех марок, кроме марки ОВЧ 000, транспортируют в универсальных контейнерах по ГОСТ 18477-79 или сформированными в пакеты.

Схемы укладки и скрепления чушек олова в пакеты приведены в приложении 3.

Пакеты должны быть обвязаны стальной лентой размерами не менее 0,7x30 мм по ГОСТ 3560-73.

Масса брутто пакета не должна превышать 1350 кг.

Скрепление концов ленты - в замок.

Блоки транспортируют без упаковки.

(Измененная редакция, Изм. N 3, 4).

4.3. На длительное хранение чушки олова должны поставляться в пакетах, сформированных по черт.6, обвязанных металлической лентой. На каждый пакет должна быть нанесена маркировка несмываемой краской с указанием: массы нетто пакета, порядкового номера пакета, номера партии и количества чушек в пакете, года изготовления (для продукции, предназначенной для длительного хранения).

(Измененная редакция, Изм. N 3).

4.4. Каждые чушку и пруток олова марки ОВЧ 000 упаковывают в пакет из полиэтиленовой пленки по ГОСТ 10354-82 и заваривают. Упакованные чушки укладывают в мешок из полиэтиленовой пленки по ГОСТ 10354-82, заваривают и помещают в дощатые ящики типа II-1 по ГОСТ 2991-85 размерами по ГОСТ 21140-88. Прутки, упакованные в пакет из полиэтиленовой пленки, укладывают в коробку из картона по ГОСТ 7933-89 и заклеивают лентой с липким слоем по ГОСТ 20477-86. Допускается прутки, упакованные в пакет из полиэтиленовой пленки, укладывать в пакет из полиэтиленовой пленки по ГОСТ 10354-82 или заворачивать в оберточную бумагу по ГОСТ 8273-75, на которые наклеивают этикетку с указанием марки, номера партии и массы олова. Упакованные прутки помещают в дощатые ящики типа II-1 по ГОСТ 2991-85 размерами по ГОСТ 21140-88. Масса брутто ящика не должна превышать 25 кг.

При отправлении одному получателю двух и более грузовых мест ящики формируют в транспортные пакеты на поддонах по ГОСТ 9078-84 или с применением деревянных брусков сечением 60x60 мм с обвязкой стальной лентой размерами не менее 0,7x30 мм по ГОСТ 3560-73. Скрепление концов ленты - в замок.

Габаритные размеры пакета не должны превышать 1200x800x390 мм. Масса брутто пакета не должна превышать 1,0 т.

В каждый ящик вкладывается документ о качестве, содержащий данные, указанные в п.2.1.

Транспортная маркировка груза - по ГОСТ 14192-96 с дополнительными данными:

товарного знака или наименования и товарного знака предприятия-изготовителя;

наименования продукции;

марки олова;

даты изготовления;

обозначения настоящего стандарта.

(Измененная редакция, Изм. N 3, 4).

4.5-4.7. (Исключены, Изм. N 3).

4.8. Олово перевозят в крытых транспортных средствах в соответствии с правилами перевозки грузов, действующими на транспорте каждого вида. Олово марки ОВЧ 000 транспортируют авиационным транспортом. Допускается транспортирование отдельными почтовыми посылками, а в период с апреля по октябрь - железнодорожным транспортом.

(Измененная редакция, Изм. N 3).

4.9. Олово должно храниться в закрытом помещении при температуре не ниже плюс 12 °С. В случае обнаружения на олове признаков "оловянной чумы" все слитки должны быть направлены на переплавку.

5. ТРЕБОВАНИЯ БЕЗОПАСНОСТИ

5.1. Металлическое олово не токсично, что позволяет применять олово марок О1 пч и О1 для изготовления консервной жести, лужения молочных фляг, пайки и лужения емкостей, используемых в пищевой и консервной промышленности.

5.2. Вредные примеси, содержащиеся в олове (до 3,5 для марки олова О4) в обычных условиях хранения и применения, в том числе в расплаве при температуре до 600 °С, не выделяются в воздух рабочей зоны в объемах, превышающих предельно допустимую концентрацию в соответствии с ГОСТ 12.1.005-88.

5.3. Длительное (в течение 15-20 лет) воздействие пыли олова оказывает фиброгенное действие на легкие и может вызвать заболевание работающих пневмокониозом.

Производственные помещения и рабочие места при работе с оловом и оловосодержащими продуктами, склонными к пылеобразованию, должны быть оборудованы вентиляционными устройствами по ГОСТ 12.1.044-89; рабочие должны применять средства индивидуальной защиты органов дыхания - респираторы ШБ-1 "Лепесток" по ГОСТ 12.4.028-76.

5.4. При работе с расплавленным оловом для предупреждения разбрызгивания не допускается пользоваться влажными и холодными инструментами. Розлив металла должен проводиться в сухие изложницы и формы.

5.5. Все работы с расплавленным оловом необходимо выполнять в сухой спецодежде и предохранительных приспособлениях в соответствии с действующей нормативно-технической документацией.

5.1-5.5. (Введены дополнительно, Изм. N 2).

5.6. Требования безопасности при проведении погрузочно-разгрузочных работ согласно ГОСТ 12.3.009-76 и правилам безопасности для предприятий и организаций металлургической промышленности, утвержденным Госгортехнадзором СССР.

(Измененная редакция, Изм. N 3).

5.7. Сверление контрольных чушек при отборе проб для проведения анализа химического состава олова необходимо проводить в защитных очках ГОСТ 12.4.013-85*.

* См. примечание ФГУП "СТАНДАРТИНФОРМ".

(Введен дополнительно, Изм. N 2).

ПРИЛОЖЕНИЕ 1 Справочное

ОБЛАСТЬ ПРИМЕНЕНИЯ ОЛОВА

Марка	Форма	Масса, кг	Область применения
ОВЧ 000	Чушка	0,22-0,28	Для полупроводниковой техники
О1 пч	Пруток		Для производства консервной жести и приготовления химических реактивов
	Чушка	22-26	
О1	Блок	900-1200	Для производства жести, изготовления прутков, ленты и других изделий для электротехнических целей и изготовления сплавов и припоев
	Чушка	22-26	
О2	Блок	900-1200	Для приготовления баббитов, сплавов, припоев, оловянного порошка, изготовления различных видов изделий, фольги, лужения кухонной посуды
	Чушка	22-26	
О3	Чушка	24-26	Для приготовления припоев
О4	Чушка	24-26	Для приготовления припоев, баббитов и сплавов, модифицирования серого чугуна

(Измененная редакция, Изм. N 3, 4).

ПРИЛОЖЕНИЕ 2 Обязательное

КОДЫ ОКП

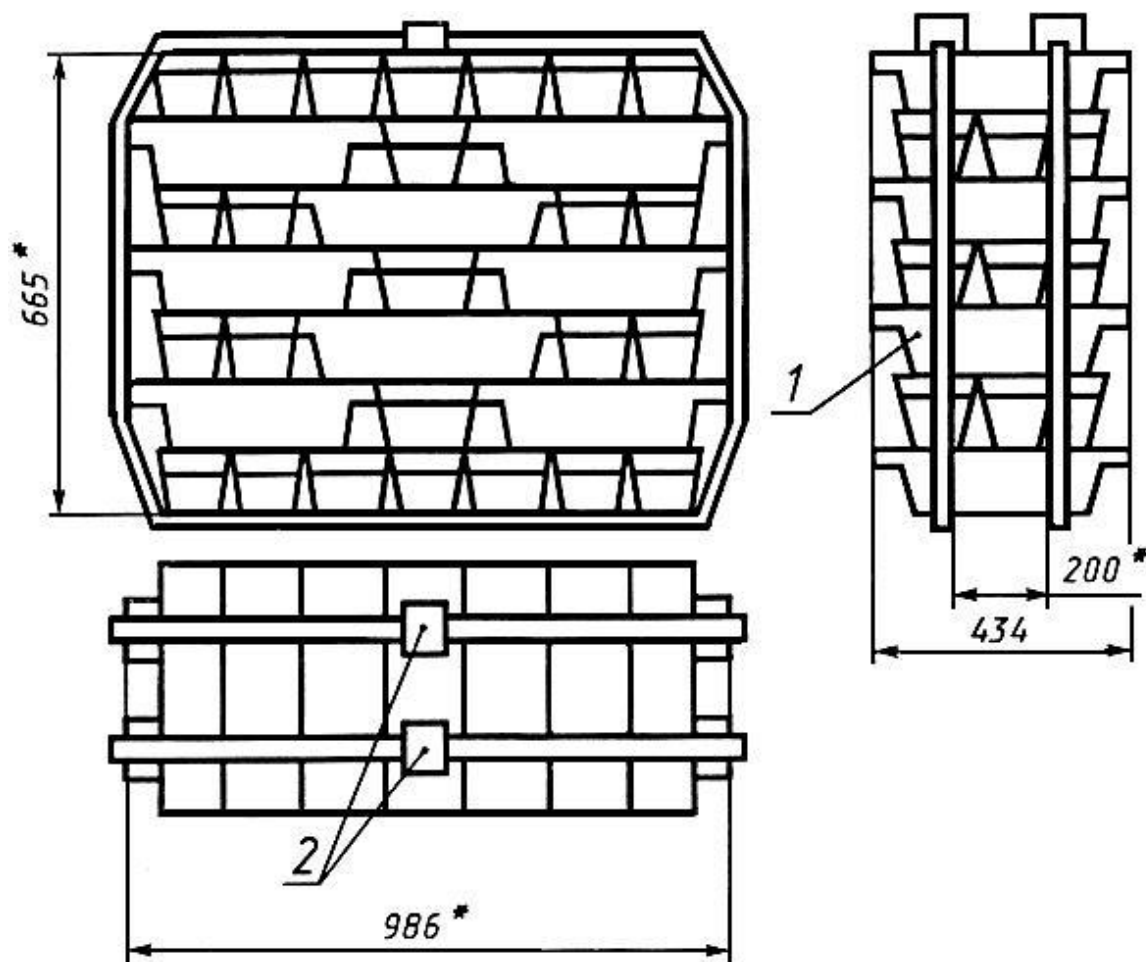
Марка	Форма	Код ОКП
ОВЧ 000	Чушки	17 2221 0101 08
	Прутки	17 2221 0202 04

О1 пч	Чушки	17 2221 0102 07
	Блоки	17 2221 0501 07
О1	Чушки	17 2221 0103 06
	Блоки	17 2221 0502 06
О2	Чушки	17 2221 0105 04
	Блоки	17 2221 0503 05
О3	Чушки	17 2221 0106 03
О4	Чушки	17 2221 0108 01

(Введено дополнительно, Изм. N 3).

ПРИЛОЖЕНИЕ 3 Справочное

Схема укладки и скрепления в пакеты чушек олова, приведенных на черт.1

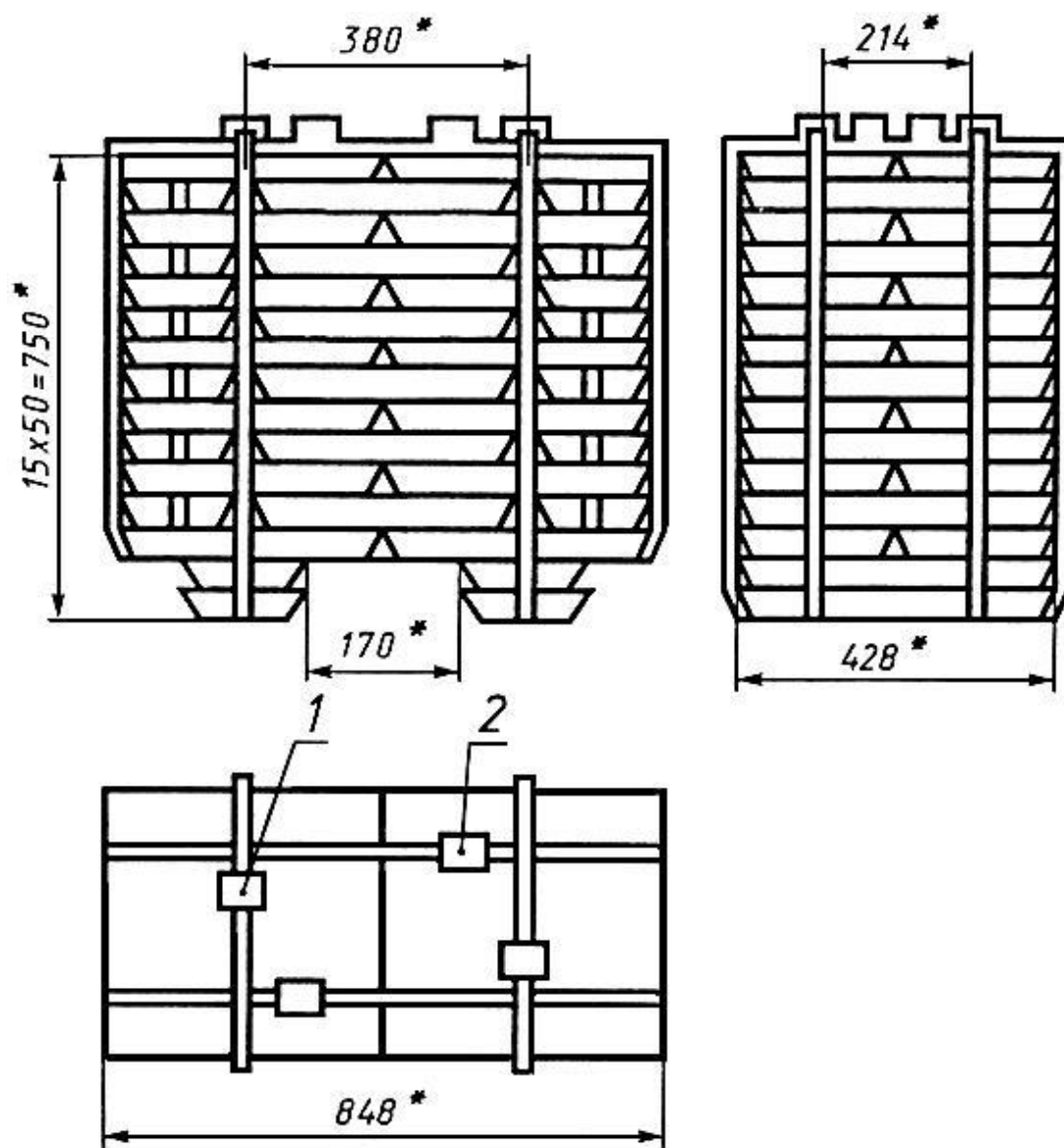


* Размеры для справок.

1 - упаковочная лента; 2 - замок для скрепления ленты

Черт.5

Схема укладки и скрепления в пакеты чушек олова, приведенных на черт.2



* Размеры для справок.

1 - упаковочная лента; 2 - замок для скрепления ленты

Черт.6

(Введено дополнительно, Изм. N 4).

ПРИМЕЧАНИЯ ФГУП "СТАНДАРТИНФОРМ"

1 На первой странице дополнить кодом: МКС 77.120.60.

2 Пункт 3.2

ГОСТ 15483.10-78 заменен на ГОСТ 15483.10-2004;

ГОСТ Р 12.4.013-97 заменен на ГОСТ Р 12.4.230.1-2007.

3 В информационном указателе "Национальные стандарты" N 4-2005 опубликована поправка

к ГОСТ 860-75 **Олово. Технические условия [см. Переиздание (сентябрь 1997 г.) с Изменениями N 1, 2, 3, 4 и Издание (сентябрь 2002 г.) с Изменениями N 1, 2, 3, 4]**

В каком месте	Напечатано	Должно быть
Пункт 1.2. Таблица. Графа "никель". Для марки ОВЧ 000	1·10 ⁻⁶	1·10 ⁻⁵

Электронный текст документа
подготовлен ЗАО "Кодекс" и сверен по:
официальное издание
М.: Стандартинформ, 2008