

ГОСТ 22353-77

Группа Г31

МЕЖГОСУДАРСТВЕННЫЙ СТАНДАРТ

БОЛТЫ ВЫСОКОПРОЧНЫЕ КЛАССА ТОЧНОСТИ В

КОНСТРУКЦИЯ И РАЗМЕРЫ

HIGH-STRENGTH BOLTS OF PRODUCT GRADE B.

CONSTRUCTION AND DIMENSIONS

МКС 21.060.10
ОКП 12 8200

Дата введения 1979-01-01

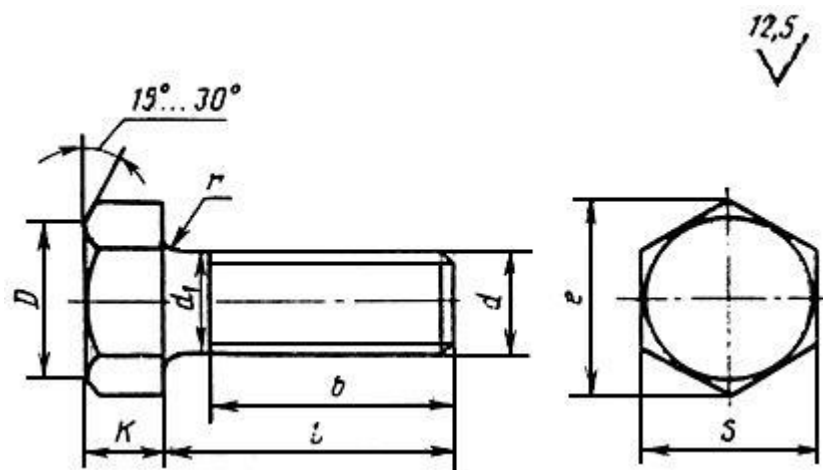
Постановлением Государственного комитета стандартов Совета Министров СССР от 7 февраля 1977 г. N 309 дата введения установлена 01.01.79

Ограничение срока действия снято Постановлением Госстандарта от 28.07.92 N 791

ИЗДАНИЕ с Изменением N 1, утвержденным в ноябре 1984 г. (ИУС 2-85)

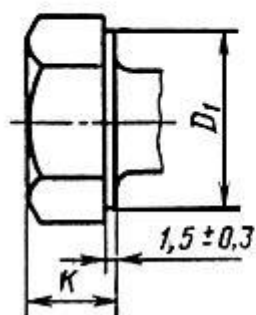
1. Стандарт распространяется на болты с шестигранной головкой класса точности В, предназначенные для стальных строительных конструкций (в том числе мостовых), а также для металлических конструкций, применяемых в тяжелом машиностроении.

2. Конструкция и размеры болтов должны соответствовать указанным на чертеже и в табл.1 и 2.



$$D = (0,90 \dots 0,95) S$$

Вариант исполнения головки



$$D_1 = (0,90 \dots 1,00) S$$

Таблица 1

мм

| | | | | | | | | | | |
|---|---------------|------|------|---------------|------|------|---------------|------|---------------|----|
| Номинальный диаметр резьбы d | 16 | (18) | 20 | (22) | 24 | (27) | 30 | 36 | 42 | 48 |
| Шаг резьбы | 2 | 2,5 | | | 3 | | 3,5 | 4 | 4,5 | 5 |
| Диаметр резьбы d_1 | 16 | 18 | 20 | 22 | 24 | 27 | 30 | 36 | 42 | 48 |
| Размер под ключ S | 27 | 30 | 32 | 36 | 41 | 46 | 55 | 65 | 75 | |
| Высота головки K | 12,0 | 13,0 | 14,0 | 15,0 | 17,0 | 19,0 | 23,0 | 26,0 | 30,0 | |
| Диаметр описанной окружности e , не менее | 29,9 | 33,3 | 35,0 | 39,6 | 45,2 | 50,9 | 60,8 | 72,1 | 83,4 | |
| Радиус под головкой r | От 1,5 до 2,0 | | | От 2,0 до 2,5 | | | От 3,0 до 4,0 | | От 4,0 до 5,0 | |

Примечание. Размеры, заключенные в скобки, применять не рекомендуется.

Таблица 2

мм

| Номинальная длина стержня, l | Длина резьбы l_p при номинальном диаметре резьбы d | | | | | | | | | |
|---|--|------|----|------|----|------|----|----|----|-----|
| | 16 | (18) | 20 | (22) | 24 | (27) | 30 | 36 | 42 | 48 |
| 40 | x | - | - | - | - | - | - | - | - | - |
| 45 | 38 | x | - | | | | | | | |
| 50 | 38 | 42 | x | | | | | | | |
| 55 | 38 | 42 | 46 | x | | | | | | |
| 60 | 38 | 42 | 46 | 50 | x | | | | | |
| 65 | 38 | 42 | 46 | 50 | 54 | | | | | |
| 70 | 38 | 42 | 46 | 50 | 54 | 60 | | | | |
| 75 | 38 | 42 | 46 | 50 | 54 | 60 | 66 | | | |
| 80 | 38 | 42 | 46 | 50 | 54 | 60 | 66 | | | |
| 85 | 38 | 42 | 46 | 50 | 54 | 60 | 66 | | | |
| 90 | 38 | 42 | 46 | 50 | 54 | 60 | 66 | 78 | | |
| (95) | 38 | 42 | 46 | 50 | 54 | 60 | 66 | 78 | | |
| 100 | 38 | 42 | 46 | 50 | 54 | 60 | 66 | 78 | | |
| (105) | 38 | 42 | 46 | 50 | 54 | 60 | 66 | 78 | 90 | |
| 110 | 38 | 42 | 46 | 50 | 54 | 60 | 66 | 78 | 90 | |
| (115) | 38 | 42 | 46 | 50 | 54 | 60 | 66 | 78 | 90 | |
| (120) | 38 | 42 | 46 | 50 | 54 | 60 | 66 | 78 | 90 | 102 |
| (125) | 38 | 42 | 46 | 50 | 54 | 60 | 66 | 78 | 90 | 102 |
| 130 | 38 | 42 | 46 | 50 | 54 | 60 | 66 | 78 | 90 | 102 |
| 140 | 38 | 42 | 46 | 50 | 54 | 60 | 66 | 78 | 90 | 102 |
| 150 | 38 | 42 | 46 | 50 | 54 | 60 | 66 | 78 | 90 | 102 |
| 160; 170; 180; 190; 200; 220; 240; 260; 280; 300 | 44 | 48 | 52 | 56 | 60 | 66 | 72 | 84 | 96 | 108 |

Примечания:

1. Размеры, заключенные в скобки, применять не рекомендуется.
2. Знаком x отмечены болты с резьбой по всей длине стержня.

Пример условного обозначения болта диаметром резьбы $d = 20$ мм, полем допуска 6g, длиной $l = 100$ мм, с наименьшим временным сопротивлением $\sigma_B = 1100$ МПа (110 кгс/мм²), климатического исполнения У, категории размещения 1:

Болт М20-6gХ100.110 ГОСТ 22353-77

То же, климатического исполнения ХЛ, категории размещения, 1:

Болт М20-6gХ100.110 ХЛ1 ГОСТ 22353-

77 1, 2. (Измененная редакция, Изм. N 1).

3. (Исключен, Изм. N 1).

4. Допускается по соглашению между изготовителем и потребителем изготавливать болты с уменьшенной длиной резьбы.

5. Резьба - по ГОСТ 24705-2004.

6. Размеры сбегов резьбы, недорезов и фасок на конце резьбы - по ГОСТ 10549-80.

При выполнении резьбы методом накатки допускается концевую фаску не выполнять.

4-6. (Измененная редакция, Изм. N 1).

7. Способ нанесения резьбы выбирается предприятием-изготовителем. По соглашению между изготовителем и потребителем резьба может наноситься только нарезкой.

8. Вариант исполнения головки устанавливает предприятие-изготовитель.

8а. Допуски, не указанные на чертеже и в таблицах, а также методы контроля размеров и отклонений формы и расположения поверхностей - по ГОСТ 1759.1-82.

8б. Дефекты поверхности болтов и методы контроля - по ГОСТ 1759.2-82.

8а, 8б. (Введены дополнительно, Изм. N 1).

9. Технические требования - по ГОСТ 22356-77.

10. Теоретическая масса болтов приведена в приложении.

ПРИЛОЖЕНИЕ Справочное

ТЕОРЕТИЧЕСКАЯ МАССА БОЛТОВ

| Длина болта l , мм | Теоретическая масса 1000 шт. болтов, кг [≈] , при номинальном диаметре резьбы d , мм | | | | | | | | | |
|-------------------------|---|------|-----|------|-----|------|------|------|------|------|
| | 16 | (18) | 20 | (22) | 24 | (27) | 30 | 36 | 42 | 48 |
| 40 | 111 | - | - | - | - | - | - | - | - | - |
| 45 | 118 | 151 | - | - | - | - | - | - | - | - |
| 50 | 126 | 161 | 198 | - | - | - | - | - | - | - |
| 55 | 134 | 171 | 211 | 267 | - | - | - | - | - | - |
| 60 | 141 | 180 | 223 | 282 | 367 | - | - | - | - | - |
| 65 | 149 | 190 | 235 | 297 | 386 | - | - | - | - | - |
| 70 | 157 | 200 | 247 | 312 | 404 | 538 | - | - | - | - |
| 75 | 164 | 210 | 259 | 326 | 421 | 560 | 621 | - | - | - |
| 80 | 172 | 219 | 271 | 341 | 438 | 582 | 648 | - | - | - |
| 85 | 180 | 229 | 283 | 355 | 456 | 604 | 676 | - | - | - |
| 90 | 188 | 239 | 295 | 370 | 473 | 627 | 703 | 1081 | - | - |
| 95 | 195 | 249 | 307 | 384 | 491 | 649 | 730 | 1120 | - | - |
| 100 | 203 | 258 | 319 | 399 | 508 | 671 | 758 | 1159 | - | - |
| 105 | 210 | 268 | 331 | 414 | 525 | 693 | 785 | 1199 | 1723 | - |
| 110 | 218 | 278 | 343 | 428 | 543 | 715 | 812 | 1238 | 1776 | - |
| 115 | 226 | 288 | 355 | 443 | 560 | 737 | 839 | 1277 | 1830 | - |
| 120 | 233 | 297 | 367 | 457 | 578 | 759 | 867 | 1316 | 1884 | 2462 |
| 125 | 241 | 307 | 379 | 472 | 595 | 781 | 894 | 1356 | 1937 | 2532 |
| 130 | 249 | 317 | 391 | 487 | 612 | 803 | 921 | 1395 | 1991 | 2602 |
| 140 | 264 | 336 | 415 | 516 | 646 | 847 | 976 | 1474 | 2098 | 2743 |
| 150 | 279 | 356 | 439 | 545 | 682 | 891 | 1030 | 1552 | 2205 | 2883 |
| 160 | 293 | 373 | 461 | 572 | 714 | 932 | 1080 | 1625 | 2304 | 3004 |
| 170 | 309 | 393 | 485 | 601 | 748 | 976 | 1135 | 1703 | 2412 | 3145 |
| 180 | 324 | 412 | 509 | 630 | 783 | 1020 | 1189 | 1782 | 2519 | 3285 |

| | | | | | | | | | | |
|-----|-----|-----|-----|-----|------|------|------|------|------|------|
| 190 | 340 | 432 | 533 | 659 | 818 | 1064 | 1244 | 1860 | 2626 | 3425 |
| 200 | 355 | 451 | 557 | 688 | 853 | 1108 | 1299 | 1939 | 2733 | 3566 |
| 220 | 386 | 490 | 605 | 747 | 922 | 1196 | 1408 | 2096 | 2948 | 3846 |
| 240 | 416 | 529 | 654 | 805 | 992 | 1285 | 1517 | 2253 | 3162 | 4127 |
| 260 | 447 | 568 | 702 | 863 | 1061 | 1303 | 1626 | 2410 | 3377 | 4408 |
| 280 | 478 | 607 | 750 | 922 | 1131 | 1461 | 1735 | 2568 | 3591 | 4688 |
| 300 | 509 | 646 | 798 | 980 | 1200 | 1549 | 1844 | 2725 | 3806 | 4969 |

Электронный текст документа
подготовлен АО "Кодекс" и сверен по:
официальное издание
Болты. Технические условия.
Конструкция и размеры:
Сб. стандартов. - М.: Стандартинформ, 2006