

ГОСТ 11674-75*

Группа Д25

ГОСУДАРСТВЕННЫЙ СТАНДАРТ СОЮЗА ССР

ТРАКТОРЫ ГУСЕНИЧНЫЕ. БОЛТЫ БАШМАКА ГУСЕНИЦЫ

ТЕХНИЧЕСКИЕ УСЛОВИЯ

CRAWEL TRACTORS GROUSER SHOE BOLTS. TECHNICAL REQUIREMENTS*

* Наименование стандарта. Измененная редакция, Изм. N 3.

Постановлением Государственного комитета стандартов Совета Министров СССР от 17 апреля 1975 г. N 980 срок действия установлен с 01.01.1976 г. до 01.01.1981 г.**

**Ограничение срока действия снято постановлением Госстандарта России от 17.07.92 N 722 (ИУС N 10, 1992 год).
- Примечание изготовителя базы данных.

ВЗАМЕН ГОСТ 11674-65

* ПЕРЕИЗДАНИЕ (март 1979 г.) с изменением N 1, опубликованным в декабре 1978 г.

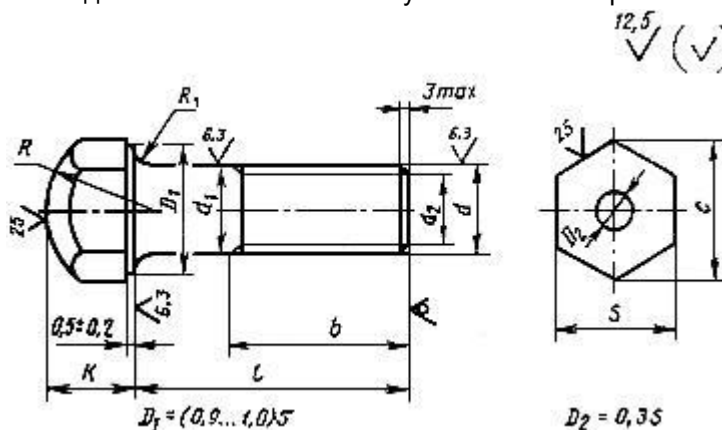
ВНЕСЕНЫ: Изменение N 2, утвержденное и введенное в действие Постановлением Государственного комитета СССР по стандартам от 14.04.83 N 1772 с 01.08.83, Изменение N 3, утвержденное и введенное в действие Постановлением Государственного комитета СССР по стандартам от 01.12.86 N 3650 с 01.10.86

Изменения N 2, 3 внесены изготовителем базы данных по тексту ИУС N 7, 1983 год, ИУС N 2, 1987 год

Настоящий стандарт распространяется на болты башмака составных звеньев гусениц трактора.

1. ОСНОВНЫЕ РАЗМЕРЫ

1.1. Основные размеры болтов должны соответствовать указанным на черт.1 и в таблице.



Примечание. $d_2 \leq$ внутреннего диаметра резьбы.

Черт.1

мм

Номинальный диаметр резьбы d		16	20			24	
Диаметр стержня d_1	Номин.	16	20	20*	21*	24*	24,8*
	Пред. откл. для $< M24$, 13 и 9; для $\geq M24$ b 11	-0,27	-0,33		-0,052	-0,16 -0,29	
Размеры "под ключ" S	Номин.	24	30	27		36	
	Пред. откл. $\pm 0,14$	-0,52				-0,62	
Высота головки K	Номин.	16	19	17		22,5	
	Пред. откл. $\pm 0,16$	$\pm 0,55$	$\pm 0,65$	$\pm 0,55$		$\pm 0,65$	
Диаметр описанной окружности e , не менее		26,5	33,3	29,6		39,5	
Радиус сферы R	Номин.	19	27			24	
	Пред. откл. $\pm 0,17$	$\pm 1,05$					
Радиус подголовка R_1	не менее	0,6	0,8	2,5		2	
	не более	1,1	1,4	3,0		2,2	
Допуск симметричности головки относительно оси стержня в диаметральном выражении		1,04				1,00	
Длина болта l	Номин.	60	62	78		70	78
	Пред. откл. $\pm 0,16$	$\pm 0,95$		-	-	-	-
Длина резьбы b	Номин.	32		34		40	37
	Пред. откл.	+3,0					
Шаг резьбы		1,5					

Примечание. Остальные размеры болтов с диаметрами стержня, отмеченными знаком (*) и их конструкции - по рабочим чертежам, утвержденным в установленном порядке. В условном обозначении этих болтов должна указываться буква "С".

Пример условного обозначения болта диаметром резьбы $d = 20$ мм, с шагом резьбы 1,5 мм, длиной $l = 62$ мм.

Болт M20x1,5x62 ГОСТ 11674-75;

То же, для болтов, отмеченных знаком (*), длиной $l = 78$ мм

Болт M20Cx1,5x62 ГОСТ 11674-75.

(Измененная редакция, Изм. N 2).

1.2. Резьба - по ГОСТ 24705-81*. Допуски резьбы - по ГОСТ 16093-81*, поле допуска $6^{\frac{h}{k}}$.

* На территории Российской Федерации действуют ГОСТ 24705-2004 и ГОСТ 16093-2004, соответственно. -
Примечание изготовителя базы данных.

(Измененная редакция - "Информ. указатель стандартов" N 12, 1978 г. Измененная редакция, Изм. N 3).

1.3. Теоретическая масса болтов указана в справочном приложении.

2. ТЕХНИЧЕСКИЕ ТРЕБОВАНИЯ

2.1. Болты должны изготавливаться в соответствии с требованиями настоящего стандарта.

2.2. Отклонения от правильной геометрической формы, расположение поверхностей и дефекты внешнего вида болтов - по ГОСТ 1759.1-82 и ГОСТ 1759.2-82 для изделий повышенной точности.

(Измененная редакция, Изм. N 3).

2.3. Болты должны изготавливаться из стали марки 40X по ГОСТ 10702-78.

Допускается изготавливать болты из стали марок 40X, 38XC, 40XC и 45X по ГОСТ 4543-71 и 45X по ГОСТ 10702-78.

2.4. Твердость болтов должна составлять HB 269...363 или HRC_э 29,9...40,6. Сферическая поверхность головки должна подвергаться закалке на глубину 4-9 мм для болтов M16 и на глубину 4-11 мм для болтов M20 и M24 до твердости HRC_э не менее 51,3.

2.3, 2.4. (Измененная редакция, Изм. N 2).

2.5. Допускается для болтов с диаметром резьбы 16 мм утолщение диаметра стержня под головкой до 0,1 мм на длине 5 мм.

2.6. (Исключен, Изм. N 2).

2.7. Ресурс болтов должен соответствовать ресурсу ходовой системы трактора по ГОСТ 19677-74*.

* На территории Российской Федерации действует ГОСТ 19677-87. - Примечание изготовителя базы данных.

3. ПРАВИЛА ПРИЕМКИ

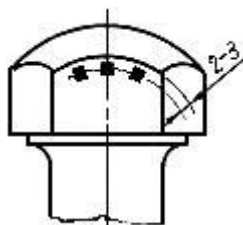
3.1. Для проверки соответствия болтов требованиям настоящего стандарта предприятие-изготовитель должно проводить приемо-сдаточные испытания в соответствии с отраслевой нормативно-технической и технической документацией.

Раздел 3. (Измененная редакция, Изм. N 3).

4. МЕТОДЫ ИСПЫТАНИЙ

4.1. Твердость болтов должна определяться по ГОСТ 9012-59 или ГОСТ 9013-59. При этом твердость должна соответствовать требованиям настоящего стандарта.

Твердость сферической поверхности головки должна измеряться на двух противоположных гранях в трех точках на расстоянии 2-3 мм от линии пересечения грани со сферой (черт.2). При измерении твердости сферической поверхности головки болта допускается для двух замеров из шести снижение чисел твердости до HRC \geq 47,4.



Черт.2

Для болтов с государственным Знаком качества снижение чисел твердости не допускается. Твердость болта должна проверяться на стержне, свободном от резьбы.

(Измененная редакция - "Информ. указатель стандартов" N 12, 1978 г. Измененная редакция, Изм. N 2).

4.2. Глубину закаленного слоя сферической поверхности головки болта проверяют на макрошлифе в средней части двух противоположных граней.

4.3. Ресурс болтов (п.2.7) следует определять в процессе ресурсных испытаний тракторов.

5. УПАКОВКА И МАРКИРОВКА

5.1. Упаковка и маркировка - по ГОСТ 18160-72.

Для болтов с государственным Знаком качества на сертификате и таре наносится изображение государственного Знака качества присваиваемого в установленном порядке.

(Измененная редакция - "Информ. указатель стандартов" N 12, 1978 г. Измененная редакция, Изм. N 3).

5.2. Поверхность болтов должна быть предохранена от коррозии на срок не менее шести месяцев в средних условиях транспортирования и хранения, а для болтов с государственным Знаком качества - не менее 1 года.

Вид консервационной смазки устанавливается по согласованию с потребителем. Допускается по согласованию с потребителем отгрузка болтов без временной противокоррозионной защиты.

(Измененная редакция - "Информ. указатель стандартов" N 12, 1978 г. Измененная редакция, Изм. N 2).

ПРИЛОЖЕНИЕ к ГОСТ 11674-75 Справочное

Теоретическая масса болтов

Длина болта l , мм	Теоретическая масса 1000 шт. болтов, кг		
	при номинальном диаметре резьбы d , мм		
	16	20	24
60	138	-	-
62	-	238	-
70	-	-	300

78	-	285	450
----	---	-----	-----

(Измененная редакция, Изм. N 2).

Электронный текст документа
подготовлен АО "Кодекс" и сверен по:
официальное издание
М.: Издательство стандартов, 1979

Редакция документа с учетом
изменений и дополнений
подготовлена ЗАО "Кодекс"