

ГОСТ 193-2015

МЕЖГОСУДАРСТВЕННЫЙ СТАНДАРТ

СЛИТКИ МЕДНЫЕ

ТЕХНИЧЕСКИЕ УСЛОВИЯ

COPPER INGOTS. SPECIFICATIONS

МКС 77.120.30

Дата введения 2016-08-01

ПРЕДИСЛОВИЕ

Цели, основные принципы и основной порядок проведения работ по межгосударственной стандартизации установлены ГОСТ 1.0-92 "Межгосударственная система стандартизации. Основные положения" и ГОСТ 1.2-2009 "Межгосударственная система стандартизации. Стандарты межгосударственные, правила и рекомендации по межгосударственной стандартизации. Правила разработки, принятия, применения, обновления и отмены"

Сведения о стандарте

1 РАЗРАБОТАН Техническим комитетом по стандартизации ТК 368 "Медь"

2 ВНЕСЕН Федеральным агентством по техническому регулированию и метрологии (Росстандарт)

3 ПРИНЯТ Межгосударственным советом по стандартизации, метрологии и сертификации (протокол от 29 мая 2015 г. N 77-П)

За принятие проголосовали:

Краткое наименование страны по МК (ИСО 3166) 004-97	Код страны по МК (ИСО 3166) 004-97	Сокращенное наименование национального органа по стандартизации
Беларусь	BY	Госстандарт Республики Беларусь
Казахстан	KZ	Госстандарт Республики Казахстан
Киргизия	KG	Кыргызстандарт
Россия	RU	Росстандарт
Таджикистан	TJ	Таджикстандарт
Туркмения	TM	Главгосслужба "Туркменстандартлары"

(Поправка. ИУС N 1-2021).

4 Приказом Федерального агентства по техническому регулированию и метрологии от 8 сентября 2015 г. N 1285-ст межгосударственный стандарт ГОСТ 193-2015 введен в действие в качестве национального стандарта Российской Федерации с 1 августа 2016 г.

5 Настоящий стандарт соответствует международному стандарту ISO 431:1981* Copper refinery shapes (Профили медные рафинированные)

* Доступ к международным и зарубежным документам, упомянутым в тексте, можно получить, обратившись в Службу поддержки пользователей. - Примечание изготовителя базы данных.

Степень соответствия - неэквивалентная (NEQ)

6 ВЗАМЕН ГОСТ 193-79 (ИСО 431-81)

Информация об изменениях к настоящему стандарту публикуется в ежегодном информационном указателе "Национальные стандарты", а текст изменений и поправок - в ежемесячном информационном указателе "Национальные стандарты". В случае пересмотра (замены) или отмены настоящего стандарта соответствующее уведомление будет опубликовано в ежемесячном информационном указателе "Национальные стандарты". Соответствующая информация, уведомление и тексты размещаются также в информационной системе общего пользования - на официальном сайте Федерального агентства по техническому регулированию и метрологии в сети Интернет

ВНЕСЕНА поправка, опубликованная в ИУС N 1, 2021 год

Поправка внесена изготовителем базы данных

1 ОБЛАСТЬ ПРИМЕНЕНИЯ

Настоящий стандарт распространяется на слитки из переплавленной электролитной меди, применяемые для изготовления проволоки, прутков, шин и других видов проката преимущественно электротехнического назначения.

Термины и определения дефектов медных слитков приведены в приложении А.

Таблица расчетных масс медных слитков приведена в приложении Б.

2 НОРМАТИВНЫЕ ССЫЛКИ

В настоящем стандарте использованы нормативные ссылки на следующие межгосударственные стандарты:

ГОСТ 8.010-90* Государственная система обеспечения единства измерений. Методики выполнения измерений. Основные положения

* В Российской Федерации действует ГОСТ Р 8.563-2009 "Государственная система обеспечения единства измерений. Методики (методы) измерений".

ГОСТ 546-2001 Катоды медные. Технические условия

ГОСТ 1579-93 (ИСО 7801-84) Проволока. Метод испытания на перегиб

ГОСТ 6709-72 Вода дистиллированная. Технические условия

ГОСТ 859-2014 Медь. Марки

ГОСТ 2603-79 Реактивы. Ацетон. Технические условия

ГОСТ 4204-77 Реактивы. Кислота серная. Технические условия

ГОСТ 7229-76 Кабели, провода и шнуры. Метод определения электрического сопротивления токопроводящих жил и проводников

ГОСТ 9717.2-82 Медь. Метод спектрального анализа по металлическим стандартным образцам с фотографической регистрацией спектра

ГОСТ 9717.3-82 Медь. Метод спектрального анализа по оксидным стандартным образцам

ГОСТ 13938.13-93 Медь. Методы определения кислорода

ГОСТ 14192-96 Маркировка грузов

ГОСТ 18300-87* Спирт этиловый ректификованный технический. Технические условия

* В Российской Федерации действует ГОСТ Р 55878-2013 "Спирт этиловый технический гидролизный ректификованный. Технические условия".

ГОСТ 19200-80 Отливки из чугуна и стали. Термины и определения дефектов

ГОСТ 24048-80 (ИСО 2626-73) Медь. Методы определения стойкости против водородной хрупкости

ГОСТ 24231-80 Цветные металлы и сплавы. Общие требования к отбору и подготовке проб для химического анализа

ГОСТ 25086-2011 Цветные металлы и их сплавы. Общие требования к методам анализа

ГОСТ 31382-2009 Медь. Методы анализа

Примечание - При пользовании настоящим стандартом целесообразно проверить действие ссылочных стандартов в информационной системе общего пользования - на официальном сайте Федерального агентства по техническому регулированию и метрологии в сети Интернет или по ежегодному информационному указателю "Национальные стандарты", который опубликован по состоянию на 1 января текущего года, и по выпускам ежемесячного информационного указателя "Национальные стандарты" за текущий год. Если ссылочный стандарт заменен (изменен), то при пользовании настоящим стандартом следует руководствоваться заменяющим (измененным) стандартом. Если ссылочный стандарт отменен без замены, то положение, в котором дана ссылка на него, применяется в части, не затрагивающей эту ссылку.

3 КЛАССИФИКАЦИЯ

3.1 В зависимости от способа отливки, обработки и формы медные слитки должны выпускаться следующих видов:

- СВ - вертикальной непрерывной отливки;
- СН - горизонтальной отливки с неудаленным слоем верхней поверхности;
- СС - горизонтальной отливки с удаленным слоем верхней поверхности.

3.2 Условное обозначение слитка должно включать в себя вид, марку меди и номинальные размеры: для слитков вертикальной непрерывной отливки - $h \times h - l$, для слитков горизонтальной отливки - $b \times h - l$, обозначение стандарта.

Примеры

СВ М06 90x90-1400 ГОСТ 193-2015;

СН М1 111x102-1372 ГОСТ 193-2015.

4 СОРТАМЕНТ

4.1 Форма, размеры и предельные отклонения слитков должны соответствовать требованиям, указанным на рисунках 1 и 2 и в таблицах 1 и 2.

По согласованию изготовителя с потребителем допускается изготовление слитков других формы и размеров.

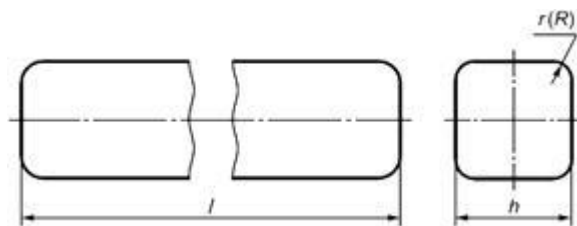


Рисунок 1

Таблица 1

В миллиметрах

Высота слитка h		Длина слитка l		Радиус скругления r		Радиус скругления R	
Номинальное значение	Показатель точности $\pm \Delta$	Номинальное значение	Показатель точности $\pm \Delta$	Номинальное значение	Показатель точности $\pm \Delta$	Номинальное значение	Показатель точности $\pm \Delta$
90	2	1300	6	15	3	55	3
100		1400				60	
110		2800				60	
		1300					
		1400					
		2800					

Примечание - Допускается изготовление слитков с заостренными концами. Угол среза или форму заострения устанавливают по согласованию изготовителя с потребителем. По согласованию изготовителя с потребителем допускается устанавливать другие предельные отклонения от заданных размеров.

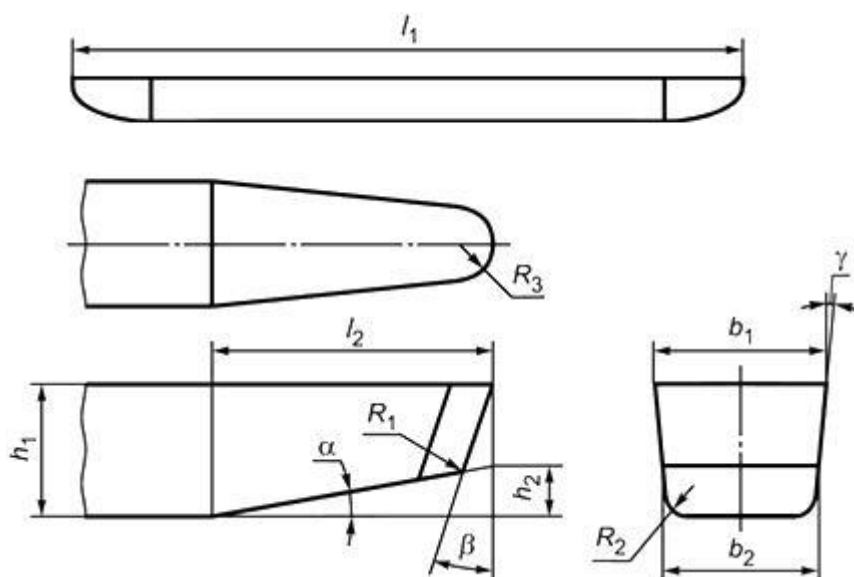


Рисунок 2

Таблица 2

Обозначение	Размеры слитка для массы, кг						Показатель точности $\pm \Delta$
	91	102	113	120	125	136	
l_1	1370 мм	1370 мм	1370 мм	1370 мм	1370 мм	1370 мм	1%
l_2	150 мм	150 мм	150 мм	150 мм	150 мм	150 мм	6 мм
h_1	90 мм	100 мм	100 мм	110 мм	110 мм	120 мм	6 мм
h_2	25 мм	25 мм	25 мм	25 мм	25 мм	25 мм	6 мм
b_1	100 мм	100 мм	110 мм	110 мм	110 мм	110 мм	6 мм
b_2	90 мм	90 мм	100 мм	100 мм	100 мм	100 мм	6 мм
R_1	16 мм	16 мм	25 мм	25 мм	25 мм	25 мм	6 мм
R_2	16 мм	16 мм	16 мм	16 мм	16 мм	16 мм	6 мм
R_3	40 мм	40 мм	40 мм	40 мм	40 мм	40 мм	6 мм
α	10°	10°	10°	10°	10°	10°	2°
β	10°	10°	10°	10°	10°	10°	2°
γ	3°	3°	3°	3°	3°	3°	1°

5 ТЕХНИЧЕСКИЕ ТРЕБОВАНИЯ

5.1 Медные слитки изготавливают из медных катодов по ГОСТ 546, в соответствии с требованиями настоящего стандарта по технологическому регламенту, утвержденному в установленном порядке.

5.2 Удельное электрическое сопротивление медных слитков должно соответствовать нормам, указанным в таблице 3.

5.3 Слитки должны быть прямыми. Кривизна по всей длине слитка в любой плоскости не должна превышать 0,8% длины для слитков горизонтальной отливки и 0,7% - для слитков вертикальной отливки.

Для слитков вертикальной отливки, по требованию потребителя, кривизна по всей длине слитка в любой плоскости не должна превышать 0,5% его длины.

Таблица 3

Вид слитка	Марка по ГОСТ 859	Марка по [1]	Массовая доля меди, %, не менее	Удельное электрическое сопротивление, Ом·м, не более
СВ	М006	Cu-OFE	99,99	$17,07 \cdot 10^{-9}$
СВ	М06	Cu-OF	99,97 (медь + серебро)	$17,24 \cdot 10^{-9}$
СВ	М16	Cu-OF	99,95 (медь + серебро)	$17,24 \cdot 10^{-9}$
СН, СС	М1	Cu-ETP	99,90 (медь + серебро)	$17,24 \cdot 10^{-9}$

Примечания

1 Массовые доли примесей в меди марок М00б (Cu-OFE), М1б (Cu-OF), М1 (Cu-ETP), предусмотренные ГОСТ 859, являются справочными и могут быть уточнены по согласованию изготовителя с потребителем.

2 Показатель удельного электрического сопротивления является обязательным только при поставке продукции электротехнической промышленности.

5.4 Верхняя поверхность слитков вида СН не должна иметь вздутий, утяжек, раковин, трещин и посторонних включений.

Верхняя поверхность слитков вида СС и поверхность торцов слитков вида СВ должны быть ровными, без ступенчатости, заусенцев, надрывов и острых углов. Верхние края слитков СС должны быть округлены радиусом не менее 5 мм или должны быть сняты фрезерованием.

На нижних и боковых поверхностях слитков горизонтальной отливки и на поверхности слитков вертикальной отливки не должно быть раковин, трещин, посторонних включений, видимых без применения увеличительных средств, а также наплывов, слоистости и брызг металла.

Для слитков всех видов допускается наличие зачищенных мест глубиной не более 5 мм и выпуклостей не более 3 мм с пологими краями. Для слитков вида СВ допускаются кольцевые пережимы глубиной не более 1 мм.

5.5 Слитки по своему сечению не должны иметь слоистости, трещин, посторонних включений, раковин. В слитках допускается пористость при условии, что средняя плотность слитков вертикальной отливки из бескислородной меди должна быть не менее $8,9 \text{ г/см}^3$, а остальных слитков - не менее $8,4 \text{ г/см}^3$.

5.6 По требованию потребителя слитки вида СВ должны выдерживать испытания на отсутствие водородной хрупкости, при этом образцы из меди марки М00б должны выдерживать десятикратный перегиб, а из меди марки М0б - один перегиб на 180° до соприкосновения противоположных сторон образца. На наружной поверхности участка изгиба не должно быть трещин, видимых невооруженным глазом.

5.7 Образец слитка из меди марки М00б должен выдерживать испытания на сцепление с окисной пленкой.

5.8 Упаковка

5.8.1 Слитки формируют в пакеты. При формировании пакета на двух слитках с противоположных сторон пакета несмываемой краской наносят номер партии и марку меди. По согласованию с потребителем допускается не наносить номер партии и марку меди.

5.8.2 Конструкцию пакета и средств пакетирования устанавливают в соответствии с нормативными документами.

5.8.3 Габаритные размеры пакета определяются размерами слитков, конструкцией и массой пакета.

Масса пакета не должна превышать:

1500 кг - для пакетов, предназначенных к транспортированию крытыми видами транспорта;

5000 кг - для пакетов, предназначенных к транспортированию открытыми видами транспорта;

1500 кг - для пакетов, предназначенных для длительного хранения.

5.9 Маркировка

5.9.1 На торцевой или матричной стороне каждого слитка должно быть нанесено клеймо, содержащее товарный знак предприятия-изготовителя.

5.9.2 Для длительного хранения на одном из верхних слитков каждого пакета несмываемой краской наносят маркировку, содержащую:

- товарный знак или условное обозначение предприятия-изготовителя и его товарный знак;
- номер партии;
- номер пакета;
- марку меди;
- массу нетто пакета.

5.9.3 Транспортная маркировка - по ГОСТ 14192.

Транспортную маркировку следует наносить на фанерные или металлические ярлыки. На пакет должен быть нанесен манипуляционный знак "Место строповки" по ГОСТ 14192.

При отгрузке пакетов слитков повагонными отправками транспортная маркировка должна быть нанесена не менее чем на четыре грузовых места. Допускается на транспортной маркировке не указывать массу пакета.

При транспортировании продукции, предназначенной для длительного хранения, транспортную маркировку наносят на каждый пакет.

6 ПРАВИЛА ПРИЕМКИ

6.1 Слитки принимают партиями. Партия должна состоять из слитков одной плавки, одного типа и размера, одной марки меди и оформлена одним документом о качестве. Документ о качестве должен содержать:

- товарный знак и наименование предприятия-изготовителя или его товарный знак;
- наименование, условное обозначение и количество слитков;
- номер плавки;
- массу и номер партии;
- результаты определения химического состава и удельного электрического сопротивления;
- дату изготовления;
- обозначение настоящего стандарта.

Примечание - При непрерывных способах выплавки и литья слитков плавкой считается совокупность слитков одного вида, отлитых из одной печи (миксера) в течение одной рабочей смены.

Масса партии должна быть не менее 20 т.

По согласованию изготовителя с потребителем допускается масса партии менее 20 т, а также состоящая из нескольких плавков.

6.2 Контролю качества поверхности подвергают каждый слиток.

6.3 Для контроля формы, размеров и прямолинейности от партии отбирают 1% слитков.

6.4 Для контроля химического состава, внутренних дефектов, плотности и удельного электросопротивления от партии отбирают 0,1% слитков, но не менее двух слитков.

Предприятие-изготовитель контролирует массовую долю меди, кислорода и удельное электросопротивление в каждой партии; массовую долю примесей в слитках видов СС, СН из меди марки М1 - в каждой десятой партии.

По согласованию изготовителя с потребителем в слитках из бескислородной меди вида СВ допускается определять кислород в каждой десятой партии.

На предприятии-изготовителе контроль плотности и внутренних дефектов проводят на каждой сотой плавке.

6.5 При получении неудовлетворительных результатов испытаний хотя бы по одному показателю по нему проводят повторное испытание на удвоенной выборке, взятой от той же партии. Результаты повторных испытаний распространяются на всю партию.

7 МЕТОДЫ ИСПЫТАНИЙ

7.1 Отбор и подготовка проб

7.1.1 Для определения химического состава отбор и подготовку проб проводят по ГОСТ 24231.

Допускается отбор и подготовка проб для спектрального анализа методом вырубki заготовки из темплета и ее пластической деформации. Диаметр пробы - не менее 8 мм.

7.1.2 Для определения массовой доли кислорода в средней по длине части слитка видов СН, СС или в любом конце слитка вида СВ на расстоянии не менее 20 мм от поверхности вырезают образец следующих размеров:

- для металлографического метода - 10x20x20 мм;
- для методов экстракции в вакууме или в токе нейтрального газа: при анализе слитков из меди марок М00б и М0б - диаметром от 7 до 8 мм, длиной не менее 70 мм;
- при анализе слитков из меди марок М0, М1 - диаметром от 4 до 5 мм, длиной не менее 40 мм.

На предприятиях-потребителях допускается определять массовую долю кислорода в слитках видов СН и СС металлографическим методом после прокатки слитка в центральной части шлифа образца катанки, отобранного не ближе чем 2 м от конца бунта.

Массовую долю кислорода определяют - по ГОСТ 13938.13.

При возникновении разногласий при определении массовой доли кислорода применяют метод восстановительного плавления образца, отобранного от слитка.

7.2 Осмотр поверхности слитков проводят без применения увеличительных приборов.

7.3 Проверку размеров и прямолинейности слитков проводят измерительным инструментом, обеспечивающим точность измерения до 1 мм.

Допускается применение шаблонов.

7.4 Проверку слитков на отсутствие внутренних дефектов проводят на поперечных темплетах, вырезанных из средней части по длине слитков видов СН, СС или от любого конца слитков вида СВ.

Проверку проводят без применения увеличительных приборов.

7.5 Анализ химического состава проводят по ГОСТ 9717.2, ГОСТ 9717.3, ГОСТ 25086, ГОСТ 31382.

На предприятии-изготовителе допускается применение других методик измерений, аттестованных в установленном порядке в соответствии с ГОСТ 8.010 и обеспечивающих метрологические характеристики не хуже указанных в ГОСТ 9717.2, ГОСТ 9717.3, ГОСТ 31382.

7.6 Плотность слитка d , г/см³, определяют взвешиванием на воздухе и в дистиллированной воде по ГОСТ 6709 поперечного темплета толщиной 10 мм, вырезанного из центральной части слитка, и вычисляют по формуле

$$d = \frac{m}{m - m_1} d_0, \quad (1)$$

где m - масса темплета, взвешенного на воздухе, г;

m_1 - масса темплета, взвешенного в дистиллированной воде, г;

d_0 - плотность дистиллированной воды при температуре 20°C, г/см³.

Допускается определение средней плотности гидростатическим взвешиванием целых слитков.

7.7 Для определения удельного электросопротивления слитка из темплета, отобранного по 7.6, вырезают образец сечением не менее 10x10 мм.

Допускается отбор образцов из угла между боковой и донной поверхностями слитков видов СН, СС или из угла между любыми гранями слитков типа СВ. Размер образцов - 10x10x90 мм. Из образца готовят проволоку диаметром 2 мм. Проволоку подвергают отжигу при температуре от 500°C до 550 °C в течение 1 ч.

Измерение удельного электросопротивления проводят на отрезке отожженной проволоки длиной (1000±1) мм методом двойного моста по ГОСТ 7229. Измерение проводят при температуре (20±0,5)°C.

Площадь сечения испытуемого образца S , мм(2), вычисляют по формуле

$$S = \frac{m \cdot 100}{8,89 \cdot l}, \quad (2)$$

где m - масса образца, г;

l - длина образца, мм;

8,89 - плотность меди при температуре 20°C, г/см³.

Допускается измерение удельного электросопротивления (удельной проводимости) токовихревым методом или другими методами с использованием методик, аттестованных в установленном порядке в соответствии с ГОСТ 8.010 и обеспечивающих метрологические характеристики, не хуже указанных в ГОСТ 7229.

7.8 По требованию потребителя слитки вертикальной непрерывной отливки из бескислородной меди проверяют отжигом в среде водорода на отсутствие водородной хрупкости по ГОСТ 24048 в части подготовки и проведения испытаний.

7.9 По требованию потребителя проверку слитков М00б на прочность сцепления с окисной пленкой проводят на неотожженной проволоке диаметром 2 мм.

С поверхности образца удаляют смазку, затем образец травят в серной кислоте по ГОСТ 4204, разбавленной 1:10, получают блестящую чистую поверхность, промывают холодной водой, ополаскивают дистиллированной водой по ГОСТ 6709 и сушат, протирая спиртом по ГОСТ 18300 или ацетоном по ГОСТ 2603.

Подготовленный образец нагревают до температуры 850°C-870°C на воздухе в течение 30 мин, при этом очищенную поверхность образца не трогают руками. После нагрева образец немедленно опускают в холодную воду и охлаждают до комнатной температуры.

Образец считается выдержавшим испытания, если черная окисная пленка не разрушена, плотно прилегает к меди и имеет ровную окраску.

7.10 Испытания на перегиб проводят по ГОСТ 1579. Образцы для испытаний сечением 10x10 мм отбирают от темплета, отобранного по 7.6.

8 ТРАНСПОРТИРОВАНИЕ И ХРАНЕНИЕ

8.1 Медные слитки перевозят железнодорожным, водным и автомобильным транспортом в соответствии с правилами перевозок грузов, действующими на транспорте каждого вида.

8.2 Медные слитки хранят в крытых складских помещениях или на открытых площадках.

9 ГАРАНТИИ ИЗГОТОВИТЕЛЯ

Изготовитель гарантирует соответствие медных слитков требованиям настоящего стандарта при соблюдении условий транспортирования и хранения.

Приложение А (справочное)

ТЕРМИНЫ И ОПРЕДЕЛЕНИЯ ДЕФЕКТОВ МЕДНЫХ СЛИТКОВ

А.1 **вздутие**: Выступ произвольной формы на рожистой (верхней) поверхности слитка с пустотами и раковинами под верхней коркой.

А.2 **утяжка**: По ГОСТ 19200.

А.3 **раковина**: Дефект на поверхности или в теле слитка в виде полости, образовавшейся выделившимися из металла или внедрившимися в металл газами, размером более 3 мм по диаметру.

А.4 **трещина**: Дефект в виде разрыва или надрыва тела слитка вследствие затрудненной усадки металла.

А.5 **наплыв**: Дефект в виде выступа произвольной формы с пологими краями, образовавшийся в результате местного повреждения литейной формы и затекания жидкого металла на застывшую поверхность.

А.6 **слоистость**: Дефект в виде явно выраженных слоев металла, образовавшихся в результате прерывания или неравномерного заполнения изложницы горячим металлом.

А.7 **королек металла**: По ГОСТ 19200.

А.8 **ступенчатость**: Дефект в виде выступов, образовавшихся в результате резки слитков, не превышающий 2 мм.

А.9 **заусенцы**: Дефекты на кромках слитков в виде острых выступов неправильной формы высотой (длиной) не более 1 мм.

А.10 **пористость**: Дефект в виде мелких пор (точечных), углублений или сквозных отверстий диаметром менее 3 мм, образовавшихся в результате выделения газов из металла при его затвердевании.

А.11 **пора**: Точечное углубление или сквозное отверстие диаметром не более 3 мм.

Приложение Б (справочное)

СПРАВОЧНАЯ ТАБЛИЦА РАСЧЕТНЫХ МАСС МЕДНЫХ СЛИТКОВ

Таблица Б.1

Обозначение слитка	Масса, кг
--------------------	-----------

CB 90x90-1300	91
CB 90x90-1400	98
CB 90x90-2800	196
CB 100x100-1300	113
CB 100x100-1400	122
CB 100x100-2800	244
CB 110x110-1300	137
CB 110x110-1400	147
CB 110x110-2800	294
CH 98x92-1372	90
CH 98x102-1372	102
CH 111x102-1372	113
CH 111x111-1372	125
CH 111x121-1372	136
CC 98x82-1362	78
CC 98x92-1362	90
CC 111x92-1362	102
CC 111x101-1362	113
CC 111x111-1362	125

Примечания

1 Отклонения массы слитков от номинальной ориентировочно $\pm 5\%$.

2 Для расчета принята плотность меди: для слитков вида CB - $8,90 \text{ г/см}^3$, слитков видов CH, CC - $8,40 \text{ г/см}^3$.

БИБЛИОГРАФИЯ

[1] ISO 431:1981 Copper refinery shapes (Профили медные рафинированные)

УДК 621.3.032.21:006.354

МКС 77.120.30

NEQ

Ключевые слова: слитки медные, виды слитков, форма, размеры, упаковка, маркировка, транспортирование

Редакция документа с учетом
изменений и дополнений подготовлена
АО "Кодекс"